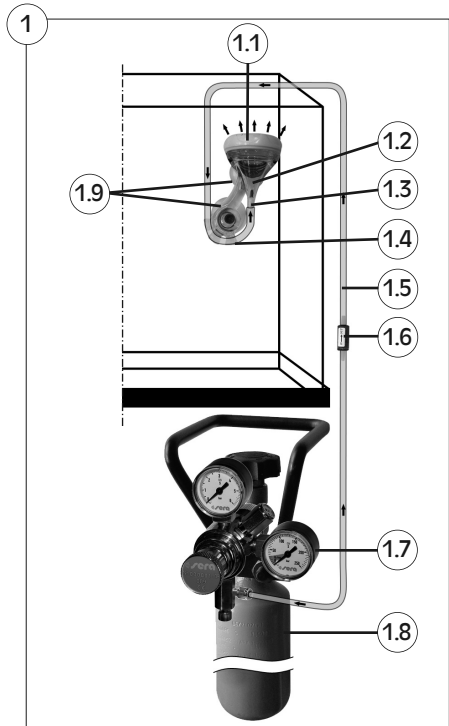


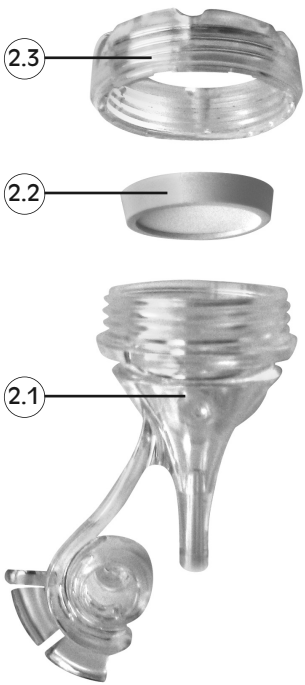
CO₂

- ▣ **flore Druck-Diffusor**
mit Blasenähler
- us **flore pressure diffuser**
with bubble counter
- F **flore diffuseur de pression**
avec compte-bulles





2



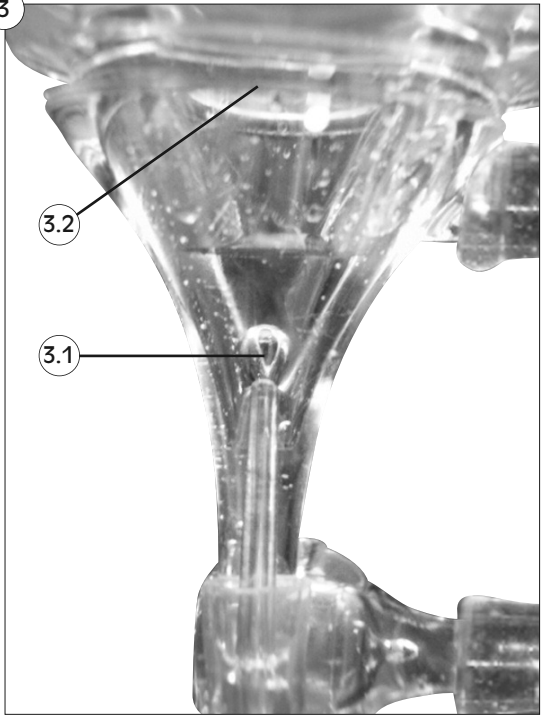
2.3

2.2

2.1

3

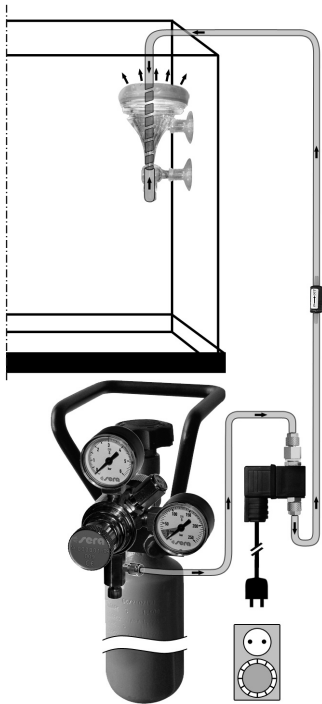
3



3.2

3.1

4



Produkt ähnlich
Abbildung • Technische
Änderungen und Irrtum
vorbehalten

product may not be
exactly as illustrated •
Subject to technical
alterations and errors

produit semblable à
l'image • Sous réserve
de modifications
techniques et d'erreurs



D	sera flore CO₂ Druck-Diffusor	7
US	sera flore CO₂ pressure diffuser	11
F	Diffuseur de pression SERA flore CO₂	15
NL	sera flore CO₂ druk-diffusor	19
I	SERA flore CO₂ diffusore di pressione	23
E	SERA flore difusor de CO₂ a presión	27
P	Difusor de pressão de CO₂ SERA flore	31
S	sera flore CO₂ tryck-diffusor	35
FI	sera flore CO₂ pressure diffuser (paineenhajottaja)	39
DK	sera flore CO₂ Tryk-Diffuser	43
GR	sera flore CO₂ pressure diffuser	47
SI	sera flore CO₂ tlačni difuzor	51
HR	sera flore CO₂ difuzor pritiska	55
H	sera flore CO₂ nyomásdiffúzor	59
PL	SERA flore CO₂ dyfuzor ciśnieniowy	63
CZ	sera flore CO₂ tlakový difuzor	67
TR	sera flore CO₂ basınç difüzörü	71
RUS	SERA flore CO₂ диффузор	75

D Gebrauchsinformation **sera flore CO₂ Druck-Diffusor**

Bitte vollständig und aufmerksam lesen.

CO₂ richtig und in ausreichenden Mengen im Süßwasseraquarium in Lösung zu bringen, ist der Schlüssel für ein gutes und dauerhaftes Pflanzenwachstum. Der **sera flore CO₂ Druck-Diffusor** im exklusiven Design aus hochwertigem Acryl verfügt über eine ausgezeichnete Leistungskapazität. Im Gegensatz zu aus Glas gefertigten Diffusoren ist das Gerät äußerst stabil und bei normalem Gebrauch unzerbrechlich. Das Gerät lässt sich einfach auseinanderbauen und vollständig reinigen. Ein gut sichtbarer Blasenähler ist integriert und macht einen zusätzlichen Blasenähler überflüssig.

Sicherheitshinweis

Das Gerät darf nur hinter einem Druckminderer bei einem Arbeitsdruck von max. 2 bar an eine CO₂-Flasche angeschlossen werden.

Verwendung und Einsatzgebiet (Abb. 1)

Im Druck-Diffusor wird das unter Druck eingeleitete CO₂ durch eine sehr feinporige Keramikfritte (1.1) gedrückt. Die durchtretenden feinen Blasen lösen sich umgehend im Wasser, womit den Pflanzen das für das Wachstum notwendige CO₂ zur Verfügung gestellt wird. Durch die besondere Feinporigkeit der Fritte sind die Blasen wesentlich feiner und lösen sich besser im Wasser als bei anderen Diffusoren. Zur Dosierung von CO₂ zählt man die Zahl der CO₂-Blasen (1.2) pro Minute, die in den Diffusor eingeleitet werden.

Lieferumfang

sera flore CO₂ Druck-Diffusor

Benötigtes Zubehör (Abb. 1)

Achtung Minimumanforderung: justierbare CO₂-Anlage mit Vor- druckeinstellung 0 – 2,5 bar (1.7), CO₂-Schlauch (1.5), Rückschlagventil (1.6), CO₂-Vorratsflasche (1.8) mit 60 bar.

Einzelteile (Abb. 2)

- 2.1 Transparentes Kunststoffgehäuse mit Gummisaughalter
- 2.2 Keramikfritte mit weißer Gummidichtung
- 2.3 Transparenter Kunststoffschraubring

Aufbauanleitung (Abb. 1 – 2)

Verbinden Sie den Diffusor am Anschlussnippel (1.3) über einen CO₂- undurchlässigen Schlauch (1.5) mit dem Druckminderer (1.7) Ihrer CO₂-Vorratsflasche (normale Schläuche sind nicht geeignet bzw. führen zu einem nennenswerten CO₂-Verlust). **Integrieren Sie unbedingt ein Rückschlagventil (1.6) in die Zuleitung, damit kein Wasser in Ihre vorhandene CO₂-Flasche und in den Druckminderer eindringen kann.** Der vom Anschlussnippel (1.3) des Diffusors abgehende Schlauch wird nun in die Schlauchhalterung am Diffusor gedrückt (1.4). Auf diese Weise wird ein Abknicken des Schlauches in der Zuleitung vermieden. Drehen Sie nun den Haltering (2.3) der Fritte vom Diffusor ab und entnehmen Sie die Fritte (2.2). Durch Untertauchen im Aquarium füllt sich der Diffusor mit Wasser. Legen Sie die Fritte mit der umgebenden Gummidichtung (2.2) unter Wasser passend in den Diffusor ein und schrauben Sie den Kunststoffschraubring (2.3) fest. Achten Sie dabei auf den korrekten Sitz des Dichtringes. Nun ist der Diffusor mit Wasser gefüllt und betriebsbereit. Befestigen Sie

den Diffusor in 20 – 40 cm Tiefe an einer einsehbaren und von Wasser umströmten Stelle (z.B. mit den Saughaltern (1.9) an der Seitenscheibe des Aquariums).

Inbetriebnahme

Stellen Sie zunächst an Ihrem Druckminderer (1.7) einen Vordruck von 1,5 bar ein und öffnen Sie dann das Feinnadelventil so weit, dass ca. 60 Blasen CO₂ pro Minute in den Diffusor eingeleitet werden. Die Blasenzahl können Sie sehr einfach am Boden des kegelförmigen Innenlumens (3.1) des Diffusors beobachten. An der bodennahen Spitze reißen die Blasen sauber ab und steigen der Fritte (3.2) entgegen, wo die Blasen hindurchgedrückt und damit zerstäubt werden.

Wie viel CO₂ Ihr Aquarium benötigt, hängt stark vom Wachstum der Pflanzen, das auch durch andere Faktoren wie Lichtqualität und Lichtmenge beeinflusst wird, ab. In der Regel liegt der Bedarf bei einem gut bepflanzten Aquarium von 200 – 300 l Volumen bei 60 – 100 Blasen/min.

Testen Sie die CO₂-Konzentration mit dem **sera CO₂-Dauertest** und richten Sie sich nach dessen Ergebnis hinsichtlich einer möglichen höheren oder niedrigeren Dosierung. Sobald abends das Licht abgeschaltet wird, stoppt auch der Energie bindende Prozess der Photosynthese – und damit die CO₂-Fixierung. Weitere Verabreichung von CO₂ in der Dunkelheit führt nur zu einem Abfallen des pH-Wertes durch dessen Reaktion mit Wasser zu Kohlensäure. Das belastet die Atmung der Fische. Mit dem **sera CO₂-Magnetventil** und einer einfachen Zeitschaltuhr lässt sich die CO₂-Zufuhr nachts einfach abschalten (Abb. 4).

Reinigung

Zerlegen Sie zuerst den Diffusor (Abb. 2). Reinigen Sie das transparente Gehäuse des Gerätes mit einer weichen Bürste unter fließendem Wasser, benutzen Sie bitte keine Säuren dafür.

Die feinporige Fritte legt man am besten in ein kleines Gefäß mit **sera pH-minus** ein und lässt dies ein bis zwei Stunden einwirken. Danach sind alle Ablagerungen von der Fritte entfernt und sie ist wieder einsatzbereit.

Sicherheitshinweise

- Der **sera flore CO₂ Druck-Diffusor** wird mit ca. 1,5 bar Überdruck betrieben.
- Das Gerät darf nicht direkt an eine CO₂-Flasche angeschlossen werden. Es muss immer ein Druckminderer dazwischen angeschlossen werden.
- Schrauben Sie das Gerät nicht unter Druck stehend auseinander, sonst könnten Einzelteile umherfliegen. Der maximale Druck von 2 bar darf nicht überschritten werden, da das Gerät sonst bersten kann.

Warnung

1. Kinder müssen beaufsichtigt werden, um sicherzustellen, dass sie nicht mit dem Gerät spielen.
2. Das Gerät ist nicht zur Verwendung durch Personen (inklusive Kindern) mit eingeschränkten körperlichen, Wahrnehmungs- oder geistigen Fähigkeiten, oder fehlender Erfahrung und Wissen vorgesehen, außer wenn sie durch eine für ihre Sicherheit verantwortliche Person beaufsichtigt oder bezüglich des Gebrauchs des Gerätes angeleitet werden.

US Information for use sera flore CO₂ pressure diffuser

Please read these instructions carefully and keep for future use.

Dissolving CO₂ correctly and in sufficient amounts in freshwater aquariums is the key to good and permanent plant growth. The exclusively designed **sera flore CO₂ pressure diffuser** is made of acrylic and provides excellent performance. Unlike diffusers made of glass, the device is very stable and unbreakable when used under normal conditions. The unit is easy to disassemble and clean entirely. An easily visible bubble counter is integrated. Therefore an additional bubble counter is not required.

SAFETY PRECAUTION

The unit may only be connected to a CO₂ bottle behind a pressure reducer with a working pressure not exceeding 2 bars (29 psi.).

Application and application range (fig. 1)

The CO₂ supplied under pressure is pressed through a high density and fine pored fritted ceramic disc (1.1) within the pressure diffuser. The passing fine bubbles immediately dissolve in water, thus immediately supplying the CO₂ required for plant growth. The bubbles are considerably finer and dissolve better in water than with other diffusers, as the fritted ceramic disc provides especially fine pores. Count the number of CO₂ bubbles directed into the pressure diffuser per minute (1.2) for dosing the CO₂.

Kit includes sera flore CO₂ pressure diffuser

Required accessories (fig. 1)

Attention: Minimum requirement: Adjustable CO₂ system with pressure preselection ranging from 0 – 2.5 bars (0 – 36.25 psi., 1.7), CO₂ proof hose (1.5), non-return valve (1.6), CO₂ storage bottle (1.8) with 60 bars (870 psi.).

Components (fig. 2)

- 2.1 Transparent acrylic plastic body with suction cups
- 2.2 Ceramic disc with white rubber seal
- 2.3 Transparent acrylic screw ring

Assembly instruction (fig. 1 – 2)

Connect the pressure diffuser to the pressure reducer (1.7) of the CO₂ bottle via the attachment nozzle (1.3), using a CO₂ proof hose (1.5). Normal hoses are not suitable or at least lead to a considerable loss of CO₂. **Be sure to install a non-return valve (1.6) into the hose as to ensure no water can get into the connected CO₂ bottle and the pressure reducer.** Now push the hose connected to the attachment nozzle (1.3) of the pressure diffuser into the holder device (1.4) of the pressure diffuser. This efficiently avoids hose bends. Then unscrew the transparent ring (2.3) from the diffuser and take out the ceramic disc (2.2). The diffuser fills with water upon submerging the unit in the aquarium. Insert the ceramic disc with its rubber seal (2.2) back in place under water and fasten the acrylic screw ring (2.3). Make sure the rubber seal is correctly positioned while doing so. Now the diffuser is filled with water and ready to use. Attach the unit in approximately 20 – 40 cm (7.8 – 15.7 in.) depth in a place where

it is easy to see and is well circulated by water [e.g. on the side pane of the aquarium, using the suction cups (1.9)].

Operation

First adjust the pressure at the pressure reducer (1.7) to approx. 1.5 bars (21.75 psi.). Then open the fine needle valve to about 60 bubbles/min. The number of bubbles is easily visible in the cone shaped lower part (3.1) of the pressure diffuser. The bubbles cleanly escape from the tip near the bottom and rise towards the ceramic disc (3.2) which finely disperses the bubbles as they are pressed through.

The CO₂ amount your aquarium needs depends on the growth of the plants, which is also influenced by other factors such as light quality and light amount. We generally recommend applying an amount of 60 – 100 bubbles/min. for a well-planted aquarium containing 200 – 300 liters (53 – 79 US gal.).

Monitor the CO₂ concentration with the **sera CO₂ long-term indicator** and adjust the CO₂ supply towards higher or smaller amounts according to the result. The energy binding photosynthesis process – and, correspondingly, the CO₂ fixation – stops as soon as the lights are turned off in the evening. Continuous CO₂ addition during darkness would only cause pH lowering as it reacts with water to form carbonic acid. This will affect fish breath. The CO₂ supply can be easily interrupted by a **sera CO₂ solenoid valve** and a simple electric timer (fig. 4).

Cleaning

First disassemble the diffuser (fig. 2). Clean the transparent casing of the device with a soft brush under running water. Please do not use any acids to do so.

The fine pored fritted ceramic disc, however, is best cleaned by placing it in a small container with **sera pH-minus** for 1 – 2 hours. All deposited pollution will then have disappeared from the disc, and it is ready for use again.

SAFETY PRECAUTIONS

- The **sera flore CO₂ pressure diffuser** is operated with approximately 1.5 bar (21.75 psi.) overpressure.
- The unit must not be attached directly to a CO₂ bottle. A pressure reducer must be installed in-between by all means.
- Do not disassemble the unit when it is under pressure. Otherwise parts might fly. Do not exceed the maximum pressure of 2 bars (29 psi.), as the unit might burst otherwise.

Warning

1. Children should be supervised to ensure that they do not play with the appliance.
2. This appliance is not intended for use by persons (including children) with reduced physical, sensory or mental capacities, or lack of experience and knowledge, unless they have been given supervision or instruction concerning use of the appliance by a person responsible for their safety.

F Information mode d'emploi

Diffuseur de pression SERA flore CO₂

A lire attentivement.

Bien dissoudre une quantité suffisante de CO₂ dans un aquarium d'eau douce, c'est assurer une croissance durable et forte de vos plantes. Le **diffuseur de pression CO₂ SERA flore**, conçu dans un design exclusif et fabriqué dans un matériau acrylique de haute qualité, offre d'excellentes performances. A la différence des diffuseurs en verre, cet appareil est extrêmement solide et normalement incassable. Il se démonte facilement et peut être entièrement nettoyé. Il intègre un compte-bulles bien visible, rendant inutile un compte-bulles supplémentaire.

Consigne de sécurité

Cet appareil ne doit être raccordé à une bouteille de CO₂ qu'en aval d'un détendeur réglé à une pression de service de 2 bar maximum.

Utilisation et domaine d'application (fig. 1)

Dans le diffuseur de pression, le CO₂ acheminé sous pression passe au travers d'un tampon en céramique à micropores (1.1). Les fines bulles dégagées se dissolvent immédiatement dans l'eau, mettant ainsi à disposition des plantes le CO₂ dont elles ont besoin pour croître. Grâce à la microporosité exceptionnelle du tampon, les bulles sont beaucoup plus fines et se dissolvent ainsi plus facilement dans l'eau que dans le cas d'autres diffuseurs. Pour doser le CO₂, il suffit de compter le nombre de bulles de CO₂ (1.2) acheminées par minute au diffuseur.

Etendue de la fourniture

Diffuseur de pression SERA flore CO₂

Accessoires nécessaires (fig. 1)

Attention ! Exigences minimales : dispositif de CO₂ ajustable avec préréglage de la pression amont à 0 – 2,5 bar (1.7), tuyau de CO₂ (1.5), clapet anti-retour (1.6), bouteille de CO₂ (1.8) à 60 bar.

Constituants (fig. 2)

- 2.1 Boîtier plastique transparent à ventouse de fixation en caoutchouc
- 2.2 Tampon de céramique et joint en caoutchouc blanc
- 2.3 Bague filetée en caoutchouc transparent

Instructions de montage (fig. 1 – 2)

Reliez le raccord (1.3) du diffuseur au détendeur (1.7) de votre bouteille de CO₂ au moyen d'un tuyau imperméable au CO₂ (1.5, les tuyaux usuels ne conviennent pas ou entraînent des pertes considérables de CO₂). **Intégrez impérativement un clapet anti-retour (1.6) dans la conduite d'alimentation pour éviter que de l'eau ne pénètre dans votre bouteille de CO₂ et dans le détendeur.** Enfoncez le tuyau partant du raccord (1.3) du diffuseur dans le support prévu sur le diffuseur (1.4). Cela permet d'éviter que le tuyau ne se coude au niveau de l'alimentation. Dévissez à présent la bague (2.3) du diffuseur maintenant le tampon et enlevez celui-ci (2.2). Plongé dans l'aquarium, le diffuseur se remplit d'eau. Placez le tampon ainsi que le joint en caoutchouc (2.2) dans le diffuseur, en gardant l'ensemble sous l'eau, et vissez à fond la bague filetée en plastique (2.3). Veuillez alors à ce que le joint soit bien en place. Le diffuseur est à présent rempli d'eau et prêt à l'emploi. Fixez le diffuseur à une profondeur

de 20 à 40 cm à un emplacement bien visible et où l'eau circule librement [p.ex. en plaçant les ventouses (1.9) sur une des vitres latérales de l'aquarium].

Mise en service

Réglez tout d'abord une pression de 1,5 bar sur votre détendeur (1.7) et ouvrez la soupape à pointeau de précision de telle manière que 60 bulles de CO_2 pénètrent par minute dans le diffuseur. Vous pouvez observer très simplement le nombre de bulles produites à la base du cône situé à l'intérieur du diffuseur (3.1). Au bout de la pointe située vers le bas de l'appareil, les bulles se détachent nettement et montent vers le tampon (3.2) qu'elles vont traverser et qui va ainsi les répartir dans l'eau.

La quantité de CO_2 dont votre aquarium a besoin dépend beaucoup de la croissance des plantes, elle-même influencée par d'autres facteurs tels que la qualité de la lumière et sa quantité. En règle générale, les besoins en CO_2 d'un aquarium de 200 à 300 litres bien garni de plantes sont de 60 à 100 bulles/minute.

Testez la concentration de votre eau en CO_2 avec **SERA test permanent CO_2** et tenez compte du résultat pour adapter votre dosage en conséquence. Le soir, dès que la lumière s'éteint, le processus de photosynthèse, consommateur d'énergie, s'arrête – et donc aussi la fixation du CO_2 . Une poursuite de l'enrichissement de l'eau en CO_2 dans l'obscurité a alors seulement pour effet de faire chuter le pH, par réaction du CO_2 avec l'eau pour donner de l'acide carbonique. Ceci gêne la respiration des poissons. A l'aide de l'**électrovanne CO_2 SERA** et d'une simple minuterie, l'apport en CO_2 peut être facilement interrompu pendant la nuit (fig. 4).

Nettoyage

Dans un premier temps, démontez le diffuseur (fig. 2). Nettoyer le boîtier transparent de l'appareil avec une brosse douce et sous l'eau courante. N'utilisez pas d'acide.

Il est recommandé de placer le tampon à micropores dans un petit récipient rempli de **SERA pH-moins** et de laisser agir une à deux heures. Après quoi, le tampon sera débarrassé de tout dépôt et sera de nouveau prêt à l'emploi.

Consignes de sécurité

- Le diffuseur de pression **SERA flore CO₂** fonctionne avec une pression manométrique d'env. 1,5 bar.
- L'appareil ne doit pas être directement raccordé à une bouteille de CO₂. Un détendeur doit toujours être intercalé.
- Ne démontez pas l'appareil alors qu'il est sous pression, car il pourrait y avoir des projections de pièces. La pression maximale de 2 bar ne doit pas être dépassée, sous risque de faire éclater l'appareil.

Attention

1. Il convient de surveiller les enfants pour s'assurer qu'ils ne jouent pas avec l'appareil.
2. Cet appareil n'est pas prévu pour être utilisé par des personnes (y compris des enfants) dont les capacités physiques, sensorielles ou mentales sont réduites, ou des personnes dénuées d'expérience ou de connaissance, sauf si elles ont pu bénéficier, par l'intermédiaire d'une personne responsable de leur sécurité, d'une surveillance ou d'instructions préalables concernant l'utilisation de l'appareil.

Distributeur : SERA France SAS, 14 Rue Denis Papin, 68000 Colmar

NL Gebruikersinformatie

sera flore CO₂ druk-diffusor

Graag volledig en aandachtig doorlezen.

Het op de juiste manier en in voldoende hoeveelheden in het zoetwateraquarium oplossen van CO₂ is de sleutel tot een goede en duurzame plantengroei. De **sera flore CO₂ druk-diffusor** in een exclusief design van hoogwaardig acryl beschikt over een uitstekend vermogen. In tegenstelling tot van glas vervaardigde diffusoren is het apparaat stabiel en bij normaal gebruik onbreekbaar. Het apparaat kan eenvoudig uit elkaar worden gehaald en volledig worden gereinigd. Er is een goed zichtbare bellenteller geïntegreerd zodat een extra bellenteller overbodig is.

Veiligheidsinstructie

Het apparaat mag uitsluitend achter een drukregelaar en met een werkdruk van max. 2 bar op een CO₂-fles worden aangesloten.

Gebruik en toepassingen (afb. 1)

In de druk-diffusor wordt de onder druk ingebrachte CO₂ door zeer fijngestructureerde keramische frit (1.1) gedrukt. De naar buiten komende fijne belletjes lossen direct in het water op, zodat de planten over de voor de groei noodzakelijke CO₂ kunnen beschikken. Door de bijzonder fijne poriën van de frit zijn de belletjes aanzienlijk fijner en lossen beter in het water op dan bij andere diffusoren het geval is. Om de CO₂ te doseren tel je het aantal CO₂-bellen (1.2) per minuut, die de diffusor ingeleid worden.

De levering omvat sera flore CO₂ druk-diffusor

Benodigde accessoires (afb. 1)

Let op de minimumeisen: instelbare CO₂-installatie met inlaatdruk-instelling 0 – 2,5 bar (1.7), CO₂-slang (1.5), terugslagventiel (1.6), CO₂-voorraadfles (1.8) met 60 bar.

Losse delen (afb. 2)

- 2.1 Transparante kunststof behuizing met rubber zuighouder
- 2.2 Keramische frit met witte rubberen afdichting
- 2.3 Transparante kunststof schroefring

Opbouwhandleiding (afb. 1 – 2)

Verbind de diffusor op de aansluitnippel (1.3) via een CO₂-dichte slang (1.5) met de drukregelaar (1.7) van de CO₂-voorraadfles (normale slangen zijn niet geschikt of leiden tot een aanzienlijk CO₂-verlies). **Integreer zeker een terugslagventiel (1.6) in de toevoerleiding, zodat er geen water in de betreffende CO₂-fles en in de drukregelaar binnendringen kan.** De van de aansluitnippel (1.3) van de diffusor vertrekkende slang wordt nu in de slanghouder tegen de diffusor gedrukt (1.4). Op die manier wordt het knikken van de slang in de toevoerleiding voorkomen. Draai nu de houder (2.3) van de frit van de diffusor af en neem de frit weg (2.2). Door hem in het aquarium onder te dompelen vult de diffusor zich met water. Breng de frit met de omgevende rubber afdichting (2.2) onder water passend in de diffusor aan en schroef de kunststof schroefring (2.3) vast. Let er daarbij op dat de afdichtingsring correct is aangebracht. Nu is de diffusor gevuld met water en klaar voor gebruik. Bevestig de diffusor op een diepte van 20 – 40 cm op een zichtbare en met water om-

stroomde plaats [b.v. met de zuighouders (1.9) tegen de zijruit van het aquarium].

Inbedrijfstelling

Stel eerst op de drukregelaar (1.7) een inlaatdruk van 1,5 bar in en open dan het fijnnaaldventiel zo ver, dat er ca. 60 bellen CO₂ per minuut de diffusor in worden geleid. Het aantal bellen kunt u heel eenvoudig op de bodem van de kegelvormige binnenlumen (3.1) van de diffusor zien. Op de punt vlakbij de bodem komen de bellen los en stijgen dan richting frit (3.2), waar de bellen doorheen gedrukt en daardoor verstoven worden.

Hoeveel CO₂ uw aquarium nodig heeft, hangt sterk van de groei van de planten af, hetgeen ook door andere factoren als de kwaliteit van het licht en de lichthoeveelheid wordt beïnvloed. In de regel ligt de behoefte bij een goed beplant aquarium met een volume van 200 – 300 l op 60 – 100 bellen/min.

Test de CO₂-concentratie met de **sera CO₂-continuetest** en neem het resultaat als richtlijn voor wat betreft een mogelijk hogere of lagere dosering. Zodra 's avonds het licht wordt uitgeschakeld, stopt ook het energie bindende proces van de fotosynthese – en daarmee de CO₂-fixering. Het ook in het donker toedienen van CO₂ leidt alleen tot een verlaging van de pH-waarde door de reactie ervan met water tot koolzuur. Dat belast de ademhaling van de vissen. Met het **sera CO₂-magneetventiel** en een eenvoudige schakelklok kan de CO₂-toevoer 's nachts eenvoudig uitgeschakeld worden (afb. 4).

Reiniging

Haal eerst de diffusor uit elkaar (afb. 2). Reinig de transparante behuizing van het apparaat met een zachte borstel onder stromend water. Gebruik hiervoor geen zuren!

De frit met fijne poriën kun je het beste in een klein bakje met **sera pH-minus** leggen en het middel één tot twee uur in laten werken. Daarna zijn alle afzettingen van de frit verwijderd en is deze weer klaar voor gebruik.

Veiligheidsinstructies

- De **sera flore CO₂ druk-diffusor** wordt gebruikt met een overdruk van ca. 1,5 bar.
- Het apparaat mag niet direct op een CO₂-fles worden aangesloten. Er moet altijd een drukregelaar tussen aangesloten worden.
- Schroef het apparaat niet uit elkaar wanneer het onder druk staat; de onderdelen zouden alle kanten op kunnen vliegen. De maximale druk van 2 bar mag niet worden overschreden, omdat het apparaat anders barsten kan.

Waarschuwing

1. Er moet gelet worden op kinderen, zodat gegarandeerd is, dat ze niet met het apparaat spelen.
2. Het apparaat is niet bestemd om te worden gebruikt door personen (inclusief kinderen) met een beperkt lichamelijk of geestelijk vermogen of beperkt waarnemingsvermogen of door personen met onvoldoende ervaring en kennis, behalve wanneer ze worden begeleid door een persoon die voor hun veiligheid verantwoordelijk is of worden geïnstrueerd voor het gebruik van het apparaat.

Informazioni per l'uso

SERA flore CO₂ diffusore di pressione

Da leggere completamente e con attenzione.

La chiave per una buona e duratura crescita delle piante nell'acquario d'acqua dolce è l'aggiunta mirata e in quantità sufficiente di CO₂ nell'acqua. Il **SERA flore CO₂ diffusore di pressione** dal design esclusivo in materiale acrilico di alta qualità è particolarmente efficiente. Contrariamente ai diffusori in vetro, questo strumento è estremamente stabile e, con un normale utilizzo, è infrangibile. Lo strumento può essere facilmente smontato e pulito in ogni suo componente. È integrato un contabollicine ben visibile che rende superflua l'applicazione di un contabollicine aggiuntivo.

Avviso di sicurezza

Lo strumento può essere collegato ad una bombola di CO₂ solo posteriormente ad un riduttore di pressione con una pressione di esercizio di max. 2 bar.

Utilizzo e campo di applicazione (fig. 1)

Nel diffusore di pressione la CO₂ immessa sotto pressione passa attraverso un dischetto in ceramica a pori molto fini (1.1). Le finissime bollicine che si formano si sciolgono facilmente nell'acqua, e così viene messa a disposizione delle piante la CO₂ necessaria per la loro crescita. Grazie alla finissima porosità del dischetto le bollicine sono notevolmente più fini e si sciolgono meglio nell'acqua rispetto ad altri diffusori. Per il dosaggio della CO₂ si conta il numero delle bollicine di CO₂ (1.2) che vengono immesse nel diffusore per minuto.

Contenuto della confezione SERA flore CO₂ diffusore di pressione

Accessori richiesti (fig. 1)

Requisiti minimi: impianto di CO₂ regolabile con impostazione della pressione da 0 a 2,5 bar (1.7), tubo per la CO₂ (1.5), valvola di non ritorno (1.6), bombola di CO₂ (1.8) con 60 bar.

Componenti singoli (fig. 2)

- 2.1 Contenitore di plastica trasparente con ventose di gomma
- 2.2 Dischetto in ceramica con guarnizione di gomma bianca
- 2.3 Anello filettato di plastica trasparente

Istruzioni per il montaggio (fig. 1 – 2)

Collegate il diffusore con il nipplo (1.3) al riduttore di pressione (1.7) della vostra bombola di CO₂ utilizzando un tubo impermeabile alla CO₂ (1.5, i normali tubi non sono adatti in quanto si ha una considerevole perdita di CO₂). **Nel circuito è indispensabile applicare una valvola di non ritorno (1.6) affinché non possa entrare acqua nella bombola di CO₂ e nel riduttore di pressione.** Il tubo che parte dal nipplo (1.3) del diffusore va ora inserito nel supporto del diffusore (1.4). In questo modo si evita la piegatura del tubo. Svitare ora l'anello di arresto (2.3) del dischetto dal diffusore e togliete il dischetto (2.2). Immergendolo nell'acquario il diffusore si riempie di acqua. Mettete il dischetto con la sua guarnizione di gomma (2.2) sott'acqua nel diffusore in modo adeguato e stringete l'anello filettato di plastica (2.3). Fate attenzione che la guarnizione sia in posizione corretta. Ora il diffusore è pieno di acqua e pronto per l'uso. Fissate il diffusore ad una profondità di 20 – 40 cm in una posizione visibile e con buona corrente di acqua [p.es. con le ventose (1.9) al vetro laterale dell'acquario].

Messa in funzione

Impostate sul vostro riduttore di pressione (1.7) una pressione di 1,5 bar e aprite poi la valvola ad ago quel tanto che basta per far entrare ca. 60 bollicine di CO₂ per minuto nel diffusore. Il numero di bollicine lo potete guardare molto facilmente sul fondo interno a forma di cono (3.1) del diffusore. Dalla punta orientata vicina al fondo le bollicine si staccano in modo netto e risalgono verso il dischetto (3.2), attraverso il quale le bollicine vengono fatte passare e quindi frantumate.

La quantità di CO₂ necessaria al vostro acquario dipende fortemente dalla crescita delle piante, che a sua volta dipende anche da altri fattori come la qualità e la quantità della luce. Normalmente il fabbisogno di un acquario da 200 – 300 litri di capacità con una buona vegetazione è di 60 – 100 bollicine/min.

Misurate la concentrazione di CO₂ con il **SERA CO₂ test permanente** e secondo il risultato regolatevi riguardo un eventuale dosaggio maggiore o minore. Alla sera, appena viene spenta la luce, si ferma anche il processo della fotosintesi, e quindi anche il consumo della CO₂. Un'ulteriore aggiunta di CO₂ quando è buio porta solamente ad una caduta del valore pH a causa della sua reazione con l'acqua, formando acido carbonico. Questo rende difficile la respirazione dei pesci. Con la **SERA CO₂-valvola magnetica** ed un semplice timer è possibile interrompere in modo facile l'aggiunta di CO₂ durante la notte (fig. 4).

Pulizia

Smontate il diffusore (fig. 2). Pulite il contenitore trasparente dello strumento con una spazzola morbida sotto acqua corrente, senza utilizzare acidi.

Il dischetto a pori fini va messo in un piccolo recipiente con del **SERA pH-minus**, che va lasciato agire per una – due ore. Grazie a ciò tutti i depositi sul dischetto vengono eliminati e questo è pronto per essere di nuovo montato.

Avvisi di sicurezza

- Il **SERA flore CO₂ diffusore di pressione** funziona con una sovrappressione di ca. 1,5 bar.
- Lo strumento non può essere collegato direttamente ad una bombola di CO₂. Tra i due deve essere sempre applicato un riduttore di pressione.
- Non smontate l'apparecchio quando questo si trova sotto pressione, altrimenti i singoli componenti potrebbero volare via. La pressione massima di 2 bar non va superata altrimenti lo strumento può spaccarsi.

Avvertenze

1. I bambini devono essere sempre tenuti sotto controllo in modo che non possano giocare con queste apparecchiature.
2. L'apparecchio non può essere usato da persone (inclusi i bambini) che hanno limiti fisici, di percezione ed intellettuali. Anche persone con mancanza di esperienza e conoscenze specifiche non possono usare questi strumenti, se prima non sono state istruite da persone responsabili per la loro sicurezza.

**Importato da: SERA Italia s.r.l., Via Gamberini 110
40018 San Pietro in Casale (BO)**

E Información para el usuario

SERA flore difusor de CO₂ a presión

Léala atentamente en su totalidad.

Aportar al acuario de agua dulce CO₂ disuelto de forma correcta y en cantidades suficientes es la clave para que las plantas crezcan bien de forma duradera. El **SERA flore difusor de CO₂ a presión** en diseño exclusivo de material acrílico de alta calidad proporciona un rendimiento excelente. A diferencia de los difusores fabricados en cristal, este dispositivo es extremadamente estable y, en condiciones de uso normales, también irrompible. El dispositivo se puede desarmar fácilmente y se puede limpiar en su totalidad. Lleva integrado un contador de burbujas con buena visibilidad que hace innecesario un contador de burbujas adicional.

Aviso de seguridad

El dispositivo sólo se puede conectar a una botella de CO₂ detrás de un reductor de presión con una presión de trabajo de como máximo 2 bar.

Uso y campo de aplicación (fig. 1)

En el difusor a presión, el CO₂ introducido a presión es comprimido a través de un diafragma de cerámica de poros muy finos (1.1). Las finas burbujas que salen de él se disuelven de inmediato en el agua, proporcionando a las plantas el CO₂ que necesitan para crecer. Gracias a los poros especialmente finos del diafragma, las burbujas son claramente más finas y se disuelven mejor en el agua que en el caso de otros difusores. Para dosificar CO₂ se cuenta el número de burbujas de CO₂ (1.2) que entran en el difusor por minuto.

Contenido del paquete SERA flore difusor de CO₂ a presión

Accesorios necesarios (fig. 1)

Atención, requisitos mínimos: sistema de CO₂ ajustable con ajuste de presión previa a 0 – 2,5 bar (1.7), tubo de CO₂ (1.5), válvula antirretroceso (1.6), botella de CO₂ (1.8) con 60 bar.

Piezas (fig. 2)

- 2.1 Caja de plástico transparente con ventosa de goma
- 2.2 Diafragma de cerámica con junta de goma blanca
- 2.3 Anillo roscado de plástico transparente

Instrucciones de montaje (fig. 1 – 2)

Empalme la boquilla de conexión (1.3) del difusor mediante un tubo que no deje pasar el CO₂ (1.5) con el reductor de presión (1.7) de su botella de CO₂ (los tubos normales o bien no son adecuados o bien provocan marcadas pérdidas de CO₂). **Es imprescindible integrar una válvula antirretroceso (1.6) en el tubo de entrada para evitar que entre agua en la botella de CO₂ y en el reductor de presión.** Ahora, el tubo que sale de la boquilla de conexión (1.3) del difusor se introduce a presión en el soporte para tubo situado en el difusor (1.4). De este modo se evita que el tubo pueda doblarse en la zona de entrada. Ahora gire el anillo de sujeción (2.3) del diafragma para separarlo del difusor y retire el diafragma (2.2). Sumergiéndolo en el acuario, el difusor se llena de agua. Bajo el agua, coloque en el difusor el diafragma con la junta de goma (2.2) que lo rodea y enrosque y apriete el anillo roscado de plástico (2.3). Al hacerlo preste atención a que la junta anular esté correctamente colocada. Ahora el difusor está lleno de agua y listo para funcionar. Fije el difusor a unos 20 –

40 cm de profundidad en un punto visible y con buena circulación de agua [por ejemplo, con las ventosas (1.9) en el cristal lateral del acuario].

Puesta en funcionamiento

Primero ajuste una presión previa de 1,5 bar en el reductor de presión (1.7) y a continuación abra la válvula de aguja de ajuste fino hasta que lleguen aprox. 60 burbujas de CO₂ por minuto al difusor. Puede observar el número de burbujas fácilmente en el fondo de la luz cónica (3.1) del difusor. En la punta situada cerca del fondo, las burbujas se desprenden limpiamente y ascienden en dirección al diafragma (3.2), a través del cual se comprimen y pulverizan.

La cantidad de CO₂ que necesita su acuario depende en gran medida del crecimiento de las plantas, que también se ve afectado por otros factores, como la cantidad y la calidad de la luz. Normalmente, en un acuario de entre 200 y 300 litros de volumen con bastantes plantas se necesitan entre 60 y 100 burbujas por minuto.

Compruebe la concentración de CO₂ con el **SERA test permanente de CO₂** y, en función del resultado, ajuste una dosificación más alta o más baja en caso necesario. Cuando por la noche se apaga la luz, también se detiene el proceso de retención de energía de la fotosíntesis y, por lo tanto, la fijación de CO₂. Si se sigue suministrando CO₂ en la oscuridad sólo se consigue que baje el valor de pH, ya que el gas reacciona con el agua y se convierte en ácido carbónico, que dificulta la respiración de los peces. Con la **SERA válvula solenoide de CO₂** y un simple temporizador puede desconectar el suministro de CO₂ por la noche con facilidad (fig. 4).

Limpieza

Primero desarme el difusor (fig. 2). Limpie la caja transparente del dispositivo con un cepillo suave bajo el agua del grifo sin usar ácidos.

Para limpiar el diafragma de poros finos, lo mejor es colocarlo en un recipiente pequeño con **SERA pH-minus** y dejarlo actuar entre una y dos horas. A continuación, los sedimentos del diafragma han desaparecido y éste se puede volver a utilizar.

Avisos de seguridad

- El **SERA flore difusor de CO₂ a presión** funciona con aprox. 1,5 bar de sobrepresión.
- El dispositivo no se debe conectar directamente a una botella de CO₂. Siempre se debe conectar un reductor de presión entre la botella y el difusor.
- No desenrosque el dispositivo para desmontarlo estando bajo presión, ya que de lo contrario podrían salir piezas disparadas. No se debe sobrepasar la presión máxima de 2 bar, puesto que de lo contrario el dispositivo podría estallar.

Advertencia

1. Conviene vigilar a los niños para asegurarse de que no juegan con el aparato.
2. Este aparato no está previsto para que lo utilicen personas (incluso niños) cuya capacidad física, sensorial o mental esté disminuida, o personas sin experiencia o conocimientos, excepto si pueden recibir a través de una persona responsable de su seguridad una vigilancia adecuada o instrucciones previas relativas a la utilización del aparato.

P Instruções para utilização **Difusor de pressão de CO₂ SERA flore**

Por favor leia atentamente as seguintes instruções.

A dissolução correcta e em quantidades suficientes do CO₂ é o factor decisivo para um bom crescimento das plantas de forma duradoura. O **difusor de pressão CO₂ SERA flore**, com o seu desenho exclusivo em acrílico de alta qualidade, tem uma excelente capacidade. Ao contrário dos difusores feitos de vidro, este aparelho é muito robusto e, em condições normais de utilização, inquebrável. O aparelho pode-se desmontar facilmente e limpar por completo. Um contador de bolhas bem visível está integrado, de tal modo que um contador de bolhas adicional não é necessário.

Precaução de segurança

O aparelho só pode ser ligado a uma garrafa de CO₂ atrás de um reductor de pressão, com uma pressão de funcionamento de, no máximo, 2 bars.

Utilização e campo de aplicação (fig. 1)

No difusor de pressão, o CO₂ introduzido sob pressão é conduzido através da cerâmica sinterizada com poros muito finos (1.1). As bolhas finas que dela saem dissolvem-se imediatamente na água, colocando assim à disposição das plantas o CO₂ necessário para o crescimento. Graças aos poros finos da cerâmica sinterizada, as bolhas são muito mais finas e dissolvem-se melhor na água, em comparação a outros difusores. Para aplicar uma dose de CO₂, contam-se as bolhas de CO₂ (1.2) por minuto, que são introduzidas no difusor.

O conjunto inclui

Difusor de pressão de CO₂ SERA flore

Acessórios necessários (fig. 1)

Atenção, requisitos mínimos: um sistema de CO₂ regulável, com ajuste de pressão de 0 a 2,5 bars (1.7), mangueira de CO₂ (1.5), válvula anti-retorno (1.6), garrafa de reserva de CO₂ (1.8) com 60 bars.

Peças (fig. 2)

2.1 Corpo de plástico transparente, com ventosa

2.2 Cerâmica sinterizada com vedante branco em borracha

2.3 Anel de rosca transparente, em plástico

Instruções de montagem (fig. 1 – 2)

Ligue o difusor, no bocal de conexão (1.3), através de uma mangueira impermeável ao CO₂ (1.5), ao redutor de pressão (1.7) da sua garrafa de reserva de CO₂ (as mangueiras normais não são adequadas, ou seja, originam uma perda considerável de CO₂). **No canal de entrada, deve sempre integrar uma válvula anti-retorno (1.6), para que não possa entrar água para a sua garrafa de CO₂ e para o redutor de pressão.** Agora deve apertar a mangueira, que sai do bocal de conexão do difusor (1.3), ao suporte da mangueira no difusor (1.4). Desta maneira, evita que a mangueira se dobre no canal de entrada. Agora desaperte o anel de suporte (2.3) da cerâmica sinterizada do difusor e retire a cerâmica sinterizada (2.2). Ao mergulhá-lo no aquário, o difusor enche-se de água. Coloque a cerâmica sinterizada, com o vedante em borracha (2.2) que a circunda, debaixo de água, de modo a que encaixe no difusor, e aperte o anel de rosca em plástico (2.3). Durante este processo, certifique-se que o anel vedante está correctamente colocado. Agora o difusor está cheio de água e pronto

a funcionar. Fixe o difusor a uma profundidade de 20 a 40 cm, num lugar bem visível, onde circule a água [por exemplo com as ventosas (1.9) no vidro lateral do aquário].

Colocar em funcionamento

Primeiro regule, no seu redutor de pressão (1.7) uma pressão de 1,5 bars e depois abra a válvula de ajuste fino, até que sejam dirigidas aproximadamente 60 bolhas de CO_2 por minuto para o difusor. Pode observar facilmente o número de bolhas no fundo do lúmen cónico interior (3.1) do difusor. Na ponta, que se encontra perto do fundo, as bolhas saem devidamente e sobem para a cerâmica sinterizada (3.2) onde as bolhas são empurradas e pulverizadas.

A quantidade de CO_2 que o seu aquário necessita depende muito do crescimento das plantas, que também é influenciado por outros factores, como a qualidade e a quantidade da luz. Geralmente, um aquário bem plantado com um volume de 200 – 300 litros necessita de 60 – 100 bolhas por minuto.

Verifique a concentração de CO_2 com o **SERA indicador CO_2 de longa duração** e ajuste uma dose maior ou menor, conforme o resultado. Quando se apaga a luz à noite, também pára o processo da fotossíntese (durante o qual é acumulada energia), e – conseqüentemente – o processo de fixação de CO_2 . A continuação do fornecimento de CO_2 durante a escuridão só provoca uma descida do valor de pH, devido à sua reacção com a água que produz ácido carbónico. Isto dificulta a respiração dos peixes. Com a **SERA válvula solenóide de CO_2** e um simples temporizador, o abastecimento de CO_2 pode-se facilmente desligar de noite (fig. 4).

Limpeza

Primeiro desmonte o difusor (fig. 2). Limpe o corpo transparente do aparelho com uma escova macia, em água corrente; por favor, não utilize ácidos para isso.

De preferência, deve colocar a cerâmica sinterizada de poros finos num recipiente pequeno com **SERA pH-minus** e deixar actuar uma a duas horas. Após este processo, todos os depósitos são eliminados da cerâmica sinterizada e a mesma está novamente pronta a funcionar.

Precauções de segurança

- O difusor de pressão **CO₂ SERA flore** é colocado em funcionamento com aproximadamente 1,5 bars de sobrepressão.
- O aparelho não pode ser ligado directamente a uma garrafa de **CO₂**; tem que ligar sempre um redutor de pressão entre eles.
- Não desaperte o aparelho enquanto este se encontra sob pressão, senão podem saltar peças. A pressão máxima de 2 bars não pode ser ultrapassada, porque senão o aparelho pode rebentar.

Advertência

1. As crianças devem ser atentamente observadas, para assegurar que não brincam com o aparelho.
2. O aparelho não está destinado à utilização por pessoas (incluindo crianças) com limitadas capacidades físicas, sensoriais e mentais, ou com falta de experiência e conhecimentos, a não ser que sejam observadas e, no que diz respeito à utilização do aparelho, ensinadas por uma pessoa responsável pela sua segurança.

S Produktinformation

sera flore CO₂ tryck-diffusor

Läs instruktionerna noggrant.

Att helt lösa upp CO₂ i rätt mängd i akvariet är nyckeln till en bra och hållbar växtlighet. **sera flore CO₂ tryck-diffusorn** i exklusiv design av högvärdig akryl har en utmärkt kapacitet. I motsatsen till diffusorer tillverkade av glas är apparaten mycket stabil och vid normal användning okrossbar. Apparaten är enkel att ta isär för rengöring. En väl synlig bubbelräknare är integrerad, du behöver således inte skaffa någon bubbelräknare vid sidan om.

Säkerhetsåtgärder

Mellan CO₂-flaskan och apparaten måste en tryckreducerare med ett arbetstryck av max 2 bar installeras.

Användning och användningsområde (bild 1)

I tryck-diffusorn pressas det under tryck tillförda CO₂ igenom en mycket finporig keramisk membranbricka (1.1). De utkommande fina bubblorna löses upp i vattnet omedelbart, på så vis tillhandahålls växterna det nödvändiga CO₂. På grund av keramikbrickans speciellt fina porer är bubblorna mycket små och löses bättre upp i vattnet än hos andra diffusorer. För doseringen av CO₂ räknar man antalet CO₂-bubblor (1.2) per minut som leds till diffusorn.

I leveransen ingår sera flere CO₂ tryck-diffusor

Nödvändiga tillbehör (bild 1)

OBS, absolut nödvändigt: justerbar CO₂-anläggning med förtryckinställning 0 – 2,5 bar (1.7), CO₂-slang (1.5), backventil (1.6), CO₂-flaska (1.8) med 60 bar.

Komponenter (bild 2)

- 2.1 Transparent plasthölje med sugkoppar
- 2.2 Keramikbricka med vit O-ring
- 2.3 Transparent plastskruvring

Monteringsinstruktion (bild 1 – 2)

Koppla tryck-diffusorn via anslutningsnippeln (1.3) med en slang som ej släpper igenom CO₂ (1.5) till tryckreduceraren (1.7) på din CO₂-flaska (vanliga slangar är ej lämpliga, de orsakar en betydande CO₂-förlust). **Det är viktigt att installera en backventil (1.6) i tilledningen så att inget vatten kan hamna i din CO₂-flaska och/eller tryckreducerare.** Slangen som går från diffusorns anslutningsnippel (1.3) trycks nu försiktigt in i slanghållaren vid diffusorn (1.4). På så vis undviker man att slangen viker sig i tilledningen. Vrid nu keramikbrickans hållarering (2.3) från diffusorn och ta loss den (2.2). Genom att dränka den i akvariet fylls diffusorn med vatten. Lägg keramikbrickan med O-ringen (2.2) under vattnet i diffusorn och skruva fast den transparenta plastskruvringen (2.3). Se till att O-ringen är korrekt placerad. Nu är diffusorn fylld med vatten och klar för drift. Placera diffusorn i ett djup på 20 – 40 cm, på ett synligt ställe på en sidoruta i akvariet med bra vattenströmning [t. ex. med sugkopparna (1.9)].

Komma igång

Ställ in ett förtryck på 1,5 bar på din tryckreducerare (1.7) och öppna sedan finjusteringsventilen så mycket, att ca. 60 bubblor per minut leds in i diffusorn. Bubbeltalet kan du enkelt se på botten av det konformade innerdelen (3.1) av diffusorn. Vid den bottennära spetsen lossnar bubblorna och stiger mot keramikdisken (3.2) där bubblorna trycks igenom och därmed blir minimerade.

Hur mycket CO₂ ditt akvarium behöver beror mycket på växtligheten som även påverkas av andra faktorer som ljuskvalitet och -mängd. I regel ligger behovet hos ett akvarium med en volym på 200 – 300 l med lagom antal växter på 60 – 100 bubblor/min.

Testa CO₂-koncentrationen med **sera CO₂-långtidsindikator** och höj eller sänk sedan doseringen vid behov. Så fort ljuset släcks, stoppas den energibindande processen av fotosyntesen – och därmed CO₂-fixeringen. Fortsatt tillförsel av CO₂ i mörkret leder till ett fall av pH-värdet p g a dess reaktion med vatten till kolsyra. Detta belastar fiskarnas andning. Med **sera CO₂-magnetventil** och en enkel timer kan du stänga av CO₂-tillförseln på natten (bild 4).

Rengöring

Ta först isär diffusorn (bild 2). Rengör apparatens transparenta hölje med en mjuk borste under rinnande vatten, använd inga syror. Den finporiga keramikdisken lägger du bäst i en liten skål med **sera pH-minus** och låter det verka 1 – 2 timmar. Efteråt är alla avlagringar borta och den kan användas igen.

Säkerhetsåtgärder

- **sera flore CO₂ tryck-diffusorn** drivs med ca. 1,5 bar övertryck.
- Apparaten får inte anslutas direkt till en CO₂-flaska. Det måste alltid installeras en tryckreducerare emellan.
- Skruva inte isär apparaten när den står under tryck, för då kan delar flyga omkring. Det maximala trycket av 2 bar får ej överskridas, för då kan apparaten spricka.

Varning

1. Barn måste hållas under uppsikt, för att utesluta att de leker med apparaten.
2. Apparaten får inte hanteras av personer (även barn) med inskränkt fysikalisk, uppfattnings- eller mental förmåga, eller personer med bristande erfarenhet och kunnande, utan att det finns en ansvarig person som håller uppsikt eller vägleder hur produkten skall användas.

FI Käyttöohje **sera flore CO₂ pressure diffuser (paineen-** **hajottaja)**

Lue käyttöohje huolella.

CO₂ n täydellinen hajottaminen akvaarioveteen oikeina annoksina on tärkeä tekijä upean ja rehevän kasvuston aikaansaamiseksi. **sera flore CO₂ pressure diffuser (paineenhajottaja)** ei ole ainoastaan valmistettu upeaksi ainutlaatuiseksi design tuotteeksi, vaan se on myös erittäin tehokas. Poikkeuksena muihin lasisiin diffuusereihin se on paljon kestävämpi ja rikkoutumaton niin kauan kun sitä käytetään normaaleissa olosuhteissa. Itse laite voidaan täysin purkaa osiin ja puhdistaa. Laitteeseen on intergroitu hyvälaatuinen näkyvä kuplakaskin jolloin ei erillistä kuplalaskinta tarvita.

Turvallisuusohje

Laitteen ja painepullon väliin on asennettava max 2 baarin käyttö-
paineen paineenalentaaja.

Asennus ja asennusarvot (kuva 1)

Painediffusoriin annosteltu CO₂ puristetaan erittäin hienohuokoi-

sen poltetun keraamisen kiekon läpi (1.1). Keraamisesta kiekosta läpi kulkevat hienot kuplat liukenevat välittömästi veteen ja näin CO₂ on välittömästi kasvien kasvua lisäämässä. Hienohuokoinen poltettu keraaminen kiekko aikaansaa paljon pienempiä kuplia kuin muiden valmistajien diffusorit. CO₂ n annostusta tarkkaillaan laskemalla CO₂ kuplien (1.2) määrää jotka nousevat painediffusorin sisällä.

Pakkaus sisältää

sera flore CO₂ pressure diffuser (paineenhajottaja)

Tarvittavat tarvikkeet (kuva 1)

Huom. minimi vaatimukset: Säädettävä CO₂ painepullo jonka paine asteikko on 0 – 2,5 baaria (1.7), CO₂ kestävä letkua (1.5), takaiskuventtiili (1.6), 60 baarin CO₂ painepullo (1.8).

Osat (kuva 2)

- 2.1 Läpinäkyvä akryylimuovinen runko imukupeilla
- 2.2 Keraaminen kiekko kumitiivisteellä
- 2.3 Läpikuultava akryylirengas

Asennusohjeet (kuvat 1 – 2)

Liitä painediffusori mukana olevalla liittimellä (1.3) CO₂ kestävään letkuun (1.5, normaalit letkut eivät ole sopivia koska niiden läpi katoaa huomattava määrä CO₂ ta) CO₂ painepullon paineen alentajaan (1.7). **Muista asentaa letkuun takaiskuventtiili (1.6) jotta vesi ei pääsis lappoilmioilla tunkeutumaan CO₂ pulloon ja paineenalentaajaan.** Letku paineenhajottajan liitosliitimestä (1.3) painetaan varovasti pidike uraan (1.4) paineenhajottajan alaosassa. Tämä pitää letkun paikallaan ja oikeassa asennossa. Näiden asennusten jälkeen kierretään läpinäkyvä kansi (2.3) auki ja poistetaan keraaminen kiekko (2.2). Upottamalla laite akvaarioon sen onkalo täyttyy vedellä. Asenna keraaminen kiekko kumitiivisteineen (2.2) takaisin veden alla ja kiinnitä akryylirengas (2.3) takaisin paikoilleen. Huomioi kiinnityksen aikana että rengas on oikein paikallaan. Nyt painediffusori on vedellä täytetty ja käyttövalmis. Aseta yksikkö 20 – 40 cm syvyyteen paikkaan jossa on hyvä vedenkierto sekä hyvä näkyvyys, kiinnitä laite imukupeilla (1.9) akvaarion päätylasiin.

Käyttöönotto

Säädä paineenalentajan paine (1.7) noin 1,5 baariin ja avaa hienosää- töventtiili max 60 kuplaan / min. Kuplien määrä painediffuusorissa on helposti nähtävissä laitteen kartiomaisessa alaosassa (3.1) juuri liittimen yläpuolella. Kuplat nousevat pienestä kärjestä kohti keraa- mista kiekkoa (3.2) joka hajottaa kuplat erittäin pieniksi.

Akvaariossasi tarvittavan CO₂ määrä riippuu kasvavien kasvien mää- rästä, joka taasen on riippuvainen muista tekijöistä kuten valon mää- rästä ja laadusta. Ohjeeksi suosittelemme lisäämään 60 – 100 kuplaa / min. 200 – 300 litraiseen akvaarioon jossa on runsaasti kasveja.

Testaa vedessä olevaa CO₂ n määrä **sera CO₂ jatkuvanäyttöisellä mit- tauslaitteella** ja säädä CO₂ annostusta pienemmälle tai suuremmalle riippuen testin tuloksesta. Illalla kun akvaarion valot sammuvat, ener- giaa sitova prosessi fotosynteesi lakkaa ja siten myös kasvien CO₂ aineenvaihdunta. Jos CO₂ ta lisätään pimeään aikana se aiheuttaa ainoastaan pH arvon alentumista koska CO₂ muuttuu vedessä hiili- hapoksi. Tämä voi myöskin aiheuttaa kaloille hengitysvaikeuksia. **sera CO₂ solenoidi venttiilillä** ja yksinkertaisella kellokatkaisijalla CO₂ an- nostelu voidaan ajoissa katkaista.

Puhdistaminen

Pura ensin painediffuusori osiin (kuva 2). Puhdista sen jälkeen läpi- näkyvä runko-osa pehmeällä harjalla juoksevan veden alla, älä käytä mitään happoja puhdistamiseen.

Hienohuokoinen poltettu keraaminen kiekko puhdistuu parhaiten kun sitä liottaa astiassa joka on täytetty **sera pH-miinuksella**. Anna liota 1 – 2 tuntia. Näin kaikki lika irtoaa kiekosta ja se on jälleen valmis käyttöön.

Turvaohjeita

- **sera flore CO₂ pressure diffuser (paineenhajottaja)** käytetään noin 1,5 baarin ylipaineella.
- Yksikköä ei saa liittää suoraan CO₂ painepulloon. Kaikissa tapauksissa on väliin asennettava paineenalentaja.
- Älä pura yksikköä sen ollessa paineen alaisena jottei mahdollisesti lentävät osat vahingoittaisi ketään. Maksimi paine on 2 baaria, korkeampi paine voi rikkoa laitteen.

Varoitus

1. Lapsille tulee korostaa ettei laitteella saisi leikkiä.
2. Tämä laite ei ole tarkoitettu (lapset mukaan luettuna) henkilöille joiden rajalliset henkiset kyvyt tai älyllinen taso, tai kokemuksen ja tietämyksen puute on esteenä ja vaarana, ellei heille ole annettu ohjeita tai opastusta henkilöltä joka on vastuussa heidän turvallisuudestaan. **(German TÜV/GS)**

DK Brugsinformation

sera flore CO₂ Tryk-Diffuser

Husk at læse brugsinformationen grundigt.

At opløse CO₂ korrekt og i tilstrækkelige mængder i et ferskvands-akvarium er nøglen til planternes gode og konstante vækst. **sera flore CO₂ Tryk-Diffuser** har en høj ydelseskapacitet og er lavet af akryl af høj kvalitet i et eksklusivt design. I modsætning til trykspredere lavet af glas er dette apparat yderst stabilt og går ikke i stykker ved normal brug. Det er nemt at skille apparatet af og rense det. Bobletælleren er meget synligt integreret og gør det overflødigt med en yderligere bobletæller.

Vigtige tips

Dette apparat må kun tilsluttes en CO₂-flaske efter en trykregulator ved et arbejdsstryk på max. 2 bar.

Anvendelse og anvendelsesområde (billede 1)

I en tryk-diffuser presses CO₂ fra trykflasken igennem en meget finporet keramikfritte (1.1). De små bobler, som trænger igennem, opløser sig straks i vandet og giver planterne mulighed for at optage det for væksten nødvendige CO₂. Pga. frittens fine porer er boblerne også meget små og opløses derfor nemmere i vandet end ved andre diffusere. For at dosere CO₂ korrekt, tæller man CO₂-boblerne (1.2) pr. minut, som ledes igennem diffuseren.

Kit inkluderet sera flore CO₂ Tryk-Diffuser

Nødvendigt tilbehør (billede 1)

OBS! Minimumskrav: CO₂-anlæg med regulator til trykindstilling 0 – 2,5 bar (1.7), CO₂-slange (1.5), kontraventil (1.6), CO₂-flaske (1.8) med 60 bar.

Komponenter (billede 2)

- 2.1 Transparentt hus af plastmateriale med sugekop af gummi
- 2.2 Keramikfritte med hvid gummipakning
- 2.3 Transparentt skruering af plastmateriale

Installationsvejledning (billede 1 – 2)

Forbind diffuseren ved tilkoblingsnippelen (1.3) via en CO₂-sikker slange (1.5) med trykregulatoren (1.7) af din CO₂-flaske (normale slanger egner sig ikke pga. betydelige CO₂-tab). **Integrer ubetinget et kontraventil (1.6) i tilførselsslagen for at forhindre evt. indtrængen af vand i CO₂-flasken hhv. trykregulatoren.** Slangen, som går fra diffuseren (1.3), trykkes nu i slangeholderen ved diffuseren (1.4). Derved undgår man et knæk i slangen ved tilførslen. Drej nu ringen til fastgørelse (2.3) ved fritten af diffuseren og fjern fritten (2.2). Ved sænkning i akvariet fylder diffuseren sig med vand. Læg fritten med gummipakningen (2.2) nu under vandet passende i diffuseren og drej plastskrueeringen (2.3) fast. Kontroller at gummipakningen sidder korrekt. Nu er diffuseren fyldt med vand og driftsklar. Fastgør diffuseren i ca. 20 – 40 cm dybde ved et synligt sted, som også er i vandstrømmen (f.eks. med sugekopperne (1.9) på akvariets siderude).

Ibrugtagning

Indstil trykregulatoren (1.7) på 1,5 bar tryk og åbn derefter ventilen så meget, at der ledes ca. 60 bobler CO₂ pr. minut i diffuseren. Antal boblerne kan nemt ses ved bunden af den kegleformede diffuser (3.1). Boblerne stiger fra den lille spids nederst op mod fritten (3.2) hvor boblerne så presses igennem og forstøves.

Hvor meget CO₂ der er behov for i deres akvarium er meget afhængig af planternes vækst, som også bliver påvirket af andre faktorer som lysmængde og lyskvalitet. Normalt er behovet ca. 60 – 100 bobler/minut for et veltilplantet akvarium med et volumen på 200 – 300 liter.

Test CO₂-koncentrationen med **sera CO₂-langtids-indikator** og tilpas doseringen testresultatet. Så snart man slukker lyset om aftenen, stopper også den energibindende proces af fotosyntesen – og dermed CO₂-fikseringen. Tilføres fortsat CO₂ i mørket, vil pH-værdien falde pga. dens reaktion med vand til kulsyre. Dette belaster fiskenes åndedræt. Med **sera CO₂-solenoid ventil** og et enkelt tænd og sluk ur er det nemt at slukke for CO₂-tilførslen om natten (billede 4).

Rengøring

Adskil først diffuseren (billede 2). Rengør det transparente hus med en blød børste under rindende vand – undgå venligst brug af syrer. Den finporet fritte lægges i ca. 2 timer i en lille beholder med **sera pH-minus**. Derved fjernes alle aflejringer fra fritten og den er igen driftsklar.

Forholdsregler

- **sera flore CO₂ Tryk-Diffuser** arbejder med ca. 1,5 bar overtryk.
- Apparatet må ikke tilsluttes direkte til en CO₂-flaske. Der skal altid være tilsluttet en trykregulator i mellem.
- Skru aldrig apparatet fra hinanden mens den er under tryk ellers kan enkelte dele flyve omkring. Det maximale tryk på 2 bar må ikke overskrides ellers kan apparatet evt. eksplodere.

Advarsel

1. Børn skal være under opsyn så det undgås at de leger med de forskellige dele.
2. Dette aggregat bør ikke betjenes af personer (inkl. børn) med fysiske eller psykiske handikap med mindre de er under opsyn af personer med ansvar for deres sikkerhed.

GR Γενικές Πληροφορίες **sera flore CO₂ pressure diffuser**

Παρακαλούμε διαβάστε όλες τις οδηγίες που ακολουθούν.

Η πλήρης διάσπαση του CO₂ στο νερό του ενυδρείου και η σωστή ποσότητα έχουν ζωτικό ρόλο στην επιτυχημένη και συνεχή ανάπτυξη υπέροχων φυτών. Ο αντιδραστήρας **sera flore CO₂ pressure diffuser** δεν έχει μόνο ιδιαίτερο ακρυλικό σχεδιασμό, αλλά και άριστη απόδοση. Σε αντίθεση με άλλους υπάρχοντες γυάλινους αντιδραστήρες, έχει μεγαλύτερη διάρκεια, και είναι άθραυστος εφόσον χρησιμοποιείται υπό κανονικές συνθήκες. Η μονάδα μπορεί να αποσυναρμολογηθεί και να καθαριστεί. Ένας ιδιαίτερα ευανάγνωστος μετρητής φυσαλίδων έχει ενσωματωθεί καθιστώντας την αγορά επιπλέον μετρητή φυσαλίδων περιττή και ξεπερασμένη.

Προφυλάξεις ασφαλείας

Ένας μειωτήρας πίεσης με πίεση λειτουργίας μέγιστο **2 bar** θα πρέπει να τοποθετηθεί μεταξύ της μονάδας και της φιάλης CO₂.

Εφαρμογή και εύρος χρήσης (εικ. 1)

Το CO₂ που χορηγείται στον διασπορέα πίεσης περνάει μέσα από έναν υψηλής πυκνότητας και μικρών πόρων κεραμικό δίσκο (1.1). Οι πολύ φιλές φυσαλίδες που βγαίνουν από αυτόν τον κεραμικό δίσκο διαλύονται άμεσα στο νερό και κατά συνέπεια το CO₂ είναι άμεσα διαθέσιμο για την ανάπτυξη των φυτών. Ο κεραμικός δίσκος με τους μικρούς πόρους δημιουργεί φυσαλίδες αρκετά μικρότερου μεγέθους συγκριτικά με άλλους αντιδραστήρες. Για την παροχή CO₂ μετρήστε τον αριθμό των φυσαλίδων του CO₂ (1.2) ανά λεπτό οι οποίες αναδύονται στο εσωτερικό του διασπορέα πίεσης.

Το σετ περιλαμβάνει sera flore CO₂ pressure diffuser

Απαιτούμενα αξεσουάρ (εικ. 1)

Προσοχή, ελάχιστες απαιτήσεις: Ρυθμιζόμενο σύστημα CO₂ με πίεση μεταξύ 0-2.5 bars (1.7), ειδικό σωληνάκι παροχής CO₂ (1.5), βαλβίδα αντεπιστροφής (1.6), φιάλη CO₂ (1.8) με 60 bars.

Εξαρτήματα (εικ. 2)

- 2.1 Διάφανο ακρυλικό πλαστικό σώμα με βεντούζες
- 2.2 Κεραμικός δίσκος με λευκή φλάντζα στεγανοποίησης
- 2.3 Διάφανο ακρυλικό δαχτυλίδι

Οδηγίες συναρμολόγησης (εικ. 1-2)

Συνδέστε τον διασπορέα πίεσης στο στενότερο σημείο (1.3) με ένα σωληνάκι κατάλληλο για παροχή CO₂ (1.5, τα απλά σωληνάκια δεν είναι κατάλληλα ή προκαλούν αρκετή απώλεια CO₂) και με τον μειωτήρα πίεσης (1.7) της φιάλης CO₂. **Θυμηθείτε να παρεμβάλετε μια ανεπίστροφη βαλβίδα (1.6) στο σωληνάκι έτσι ώστε να μην υπάρξει επιστροφή νερού στην φιάλη του CO₂ και τον μειωτήρα πίεσης.** Το σωληνάκι από τη σημείο σύνδεσης (1.3) του διασπορέα πίεσης τοποθετείται με ελαφριά πίεση στη βάση συγκράτησης (1.4) τοποθετημένης στην χαμηλότερη πλευρά του διασπορέα πίεσης. Αυτό προλαμβάνει πιθανό τσάκισμα του σωλήνα. Κατόπιν, ξεβιδώστε το διάφανο δαχτύλιο (2.3) και αφαιρέστε τον κεραμικό δίσκο (2.2). Βυθίζοντας το εξάρτημα μέσα στο ενυδρείο, ο αυλός γεμίζει με νερό. Τοποθετήστε πλέον μέσα στο νερό τον κεραμικό δίσκο με την φλάντζα στεγανοποίησης (2.2) και σφίξτε το ακρυλικό δαχτυλίδι. Δώστε προσοχή στην σωστή τοποθέτηση του δαχτυλίου πριν από το σφίξιμο. Τώρα ο διασπορέας είναι γεμάτος με νερό και έτοιμος για χρήση. Τοποθετήστε την μονάδα σε βάθος περίπου 20-40cm σε σημείο με καλή ορατότητα και κυκλοφορία νερού [π.χ. με τις βεντούζες (1.9) στο πλαϊνό του ενυδρείου].

Εκκίνηση

Ρυθμίστε την πίεση μέσω του μειωτήρα (1.7) πίεσης σε περίπου 1.5 bars και ανοίξτε την ψιλή βελονοειδή βαλβίδα σε μέγιστο 60 φυσαλίδες/λεπτό. Ο αριθμός των φυσαλίδων είναι εύκολα ορατός στο κωνικό κάτω μέρος (3.1) του διασπορέα πίεσης. Οι φυσαλίδες εξέρχονται από το μικρό άκρο προς τον κεραμικό δίσκο (3.2) ο οποίος τις διασπά σε πολλές μικρότερες. Η ποσότητα του CO₂ που απαιτείται στο ενυδρείο σας εξαρτάται από την ανάπτυξη των φυτών η οποία επίσης εξαρτάται και από άλλους παράγοντες όπως η ποιότητα αλλά και η ποσότητα του φωτός. Σαν κανόνα συνιστούμε την χρήση περίπου 60-100 φυσαλίδων ανά λεπτό για αρκετά φυτεμένο ενυδρείο όγκου 200-300 λίτρων.

Ελέγξτε την συγκέντρωση του CO₂ στο νερό με τον δείκτη **sera CO₂ long-term indicator** και σύμφωνα με τα αποτελέσματα προσαρμόστε ανάλογα και την παροχή του CO₂ προς τα πάνω ή προς τα κάτω. Αφού το φώς σβήσει το απόγευμα, σταματά και η λειτουργία της φωτοσύνθεσης και κατά συνέπεια η μεταβολική διαδικασία απορρόφησης CO₂ από τα φυτά. Αν η παροχή του CO₂ συνεχίζει και στο σκοτάδι, θα προκαλέσει πτώση της τιμής του pH λόγω της αντίδρασης του με το νερό σε ανθρακικό οξύ. Αυτό μπορεί να παρεμποδίσει την αναπνοή των ψαριών. Με την μαγνητική βαλβίδα **sera CO₂ solenoid valve** και έναν απλό χρονοδιακόπτη, η παροχή του CO₂ μπορεί να διακόπτεται όταν απαιτείται (εικ. 4).

Καθαρισμός

Αρχικά, αποσυναρμολογήστε τον αντιδραστήρα (εικ. 2). Καθαρίστε το διάφανο σώμα με μια μαλακή βούρτσα κάτω από τρεχούμενο νερό, χωρίς την χρήση όξινων σκευασμάτων.

Οι ψιλοί πόροι του κεραμικού δίσκου καθαρίζουν καλύτερα αν τοποθετηθεί μέσα σε ένα μικρό δοχείο με **sera pH-minus**. Αφήστε το να μουλιάσει για 1-2 ώρες. Κατόπιν, όλες οι επικαθίσεις θα έχουν απομακρυνθεί από τον δίσκο και θα είναι πάλι έτοιμος για χρήση.

Μέτρα προστασίας

- Ο αντιδραστήρας **sera flore CO₂ pressure diffuser** χρησιμοποιείται με περίπου 1.5 bar παραπάνω πίεση.
- Η μονάδα δεν θα πρέπει να συνδέεται απ' ευθείας στη φιάλη του CO₂. Σε κάθε περίπτωση θα πρέπει να παρεμβάλλεται ο μειωτήρας πίεσης.
- Μην αποσυναρμολογείται την μονάδα όταν βρίσκεται υπό πίεση γιατί μπορεί να εκτοξευτούν εξαρτήματα. Η μέγιστη πίεση είναι 2 bars, και μεγαλύτερη πίεση μπορεί να προκαλέσει ρήξη της φιάλης.

Προσοχή

1. Επιβλέπετε τα παιδιά ώστε να αποφύγετε τυχόν χρήση της συσκευής σαν παιχνίδι.
2. Η συσκευή δεν προορίζεται για χρήση από άτομα (συμπεριλαμβανομένων παιδιών) με περιορισμένη φυσική, διανοητική ή ικανότητα αίσθησης, ή χωρίς εξειδίκευση ή γνώση, εκτός και αν υπάρχει άδεια ή επίβλεψη από ενήλικα ή έχουν δοθεί όλες οι απαραίτητες οδηγίες για την ασφαλή χρήση της συσκευής από άτομο υπεύθυνο για την ασφάλειά τους.

SI Navodilo za uporabo sera flore CO₂ tlačni difuzor

Prosimo vas, preberite navodila natančno in pazljivo.

Utekočinjenje CO₂ v pravilni in dovolj veliki količini je rešitev za dobro in trajno rast rastlin. Naprava **sera flore CO₂ tlačni difuzor** v ekskluzivnem dizajnu iz zelo kakovostnega akrila ima izredno veliko zmogljivost. V nasprotju z difuzorji, ki so narejeni iz stekla, je ta naprava izredno stabilna in se pri normalni uporabi ne more razbiti. Difuzor lahko enostavno razstavite in ga popolnoma očistite. Dobro opazen števec mehurčkov je integriran v napravo, tako dodaten števec mehurčkov ni potreben.

Varnostno opozorilo

Napravo lahko priključite na CO₂-jeklenko samo za reducirnim ventilom pri obratovnem pritisku maks. 2 bara.

Uporaba in področje uporabe (sl. 1)

V tlačnem difuzorju potisne pritisk CO₂ skozi sintrano keramiko z zelo drobnimi porami (1.1). Drobni mehurčki, ki izstopajo iz por se takoj utekočinijo v vodi, na takšen način dobijo rastline za svojo rast nujno potreben CO₂. Zaradi posebno drobnih por v sintrani keramiki so mehurčki mnogo manjši in se tudi bolje stopijo v vodi, kot se to dogaja pri drugih vrstah difuzorjev. Za doziranje CO₂ štejemo število CO₂ mehurčkov (1.2), ki jih potisne pritisk v difuzor na minuto.

Obseg dobave sera flore CO₂ tlačni difuzor

Potrebna oprema (sl. 1)

Pozor, minimalna potreba: nastavljiva CO₂-naprava z naravno potisnega pritiska 0 – 2,5 barov (1.7), CO₂-cevi (1.5), povratni ventil (1.6), CO₂-jeklenka (1.8) s 60 bari.

Posamezni deli (sl. 2)

- 2.1 Transparentno ohišje iz umetne snovi z gumijastimi priseski
- 2.2 Sintrana keramika z belim gumijastim tesnilom
- 2.3 Transparentni vijačni obroč iz umetne snovi

Navodilo za montažo (sl. 1 – 2)

Povežite difuzor na priključni spojnik (1.3) preko CO₂ nepropustne cevi (1.5) z reducirnim ventilom (1.7) vaše CO₂-jeklenke (normalne cevi za to niso primerne, oziroma povzročijo omembe vredno izgubo CO₂). **Vsekakor morate v dovodno napeljavo integrirati povratni ventil (1.6), tako ne bo mogla pritekati voda v vašo CO₂-jeklenko in v reducirni ventil.** Cev, ki je napeljana iz priključnega spojnika (1.3) difuzorja, morate sedaj potisniti v cevno držalo na difuzorju (1.4). Na ta način preprečite, da bi se cev v napeljavi upognila. Odvijte nato iz difuzorja držalni obroč (2.3) sintrane keramike in odstranite sintrano keramiko (2.2). Ko potopite difuzor v akvarij, se napolni z vodo. Položite sintrano keramiko, ki jo obdaja gumijasto tesnilo (2.2), pod vodo pravilno v difuzor in dobro privijte vijačni obroč iz umetne snovi (2.3). Pri tem pazite, da bo tesnilni obroč pravilno nameščen. Sedaj je difuzor napolnjen z vodo in pripravljen za obratovanje. Pričvrstite ga v globini 20 – 40 cm na vidno mesto, ki ga dobro obliva voda [npr. s priseski (1.9) na stransko steklo v akvariju].

Začetek obratovanja

Najprej naravnajte v vašem reducirnem ventilu (1.7) potisni pritisk 1,5 barov in odprite fini igelni ventil toliko, da bo prišlo v difuzor ca. 60 mehurčkov CO₂ na minuto. Število mehurčkov lahko enostavno opazujete na dnu stožčaste notranjosti (3.1) v difuzorju. Na vrhu stožca blizu dna se mehurčki natančno ločijo in se dvigajo proti sintrani keramiki (3.2), skozi katero jih pritisk potisne in na takšen način razprši.

Koliko plina CO₂ potrebuje vaš akvarij, je zelo odvisno od rasti rastlin, na katero pa zopet vplivajo drugi dejavniki, kot je kakovost svetlobe in količina svetlobe. Praviloma je potreba v akvariju z večjim številom rastlin in prostornino 200 – 300 l, 60 – 100 mehurčkov/min.

Preverite CO₂ koncentracijo s sredstvom za testiranje **sera CO₂-trajni Test** in na osnovi rezultata, ki ga dobite, naravnajte višje ali nižje doziranje. Ko zvečer izklopite akvarijsko osvetlitev, se zaustavi proces fotosinteze, ki je vezan na svetlobo in s tem tudi fiksiranje CO₂. Če bi še dalje, tudi v temi, dovajali CO₂, bi to povzročilo padec pH vrednosti in njene reakcije z vodo do nastajanja ogljikove kisline. To pa bi obremenilo dihanje rib. S **sera CO₂-magnetnim ventilom** in z enostavno časovno stikalno uro se lahko dotok CO₂ ponoči enostavno izklopi (sl. 4).

Čiščenje

Najprej razstavite difuzor (sl. 2). Očistite z mehko krtačo in pod tekočo vodo transparentno ohišje naprave, ne uporabljajte pri tem kislina.

Sintrano keramiko z drobnimi porami najbolje očistite tako, da jo položite v majhno posodo, v kateri je pripravek **sera pH-minus** in počakate, da pripravek deluje do dve uri. Pripravek v tem času odstrani s keramike vse plasti umazanije, tako da jo lahko nato ponovno uporabite.

Varnostna opozorila

- **sera flore CO₂ tlačni difuzor** obratuje z nadtlakom ca. 1,5 barov.
- Naprave ne smete priključiti direktno na CO₂-jeklenko. Med obema mora biti vedno priključen reducirni ventil.
- Nikoli ne razstavljajte naprave pod pritiskom, saj bi lahko posamezni deli odleteli v zrak. Maksimalnega pritiska 2 barov ne smete prekoračiti, ker bi lahko naprava v tem primeru počila.

Opozorilo

1. Pazite na otroke, da se ne bodo igrali z napravo.
2. Naprave ne smejo uporabljati osebe (vključno z otroki) z omejeno telesno, zaznavno in duševno sposobnostjo ali osebe, ki nimajo znanja in izkušnja za uporabo te naprave, razen če jih pri tokovanju z napravo ne nadzoruje odgovorna oseba ali če so pod kontrolo te osebe seznanjeni z uporabo naprave.

**Zastopnik za SI: Vitakraft Hobby Program d.o.o.
Zgornje Hoče 7, 2311 Hoče, Slovenija**

HR Upute za upotrebu sera flore CO₂ difuzor pritiska

Molimo Vas da točno i pažljivo pročitate upute za upotrebu.

Otapanje CO₂ u akvarijskoj vodi potpuno i u odgovarajućim količinama igra glavnu ulogu u uspjehu stalnog i prekrasnog rasta biljaka. **Sera flore CO₂ difuzor pritiska** nije samo načinjen u ekskluzivnom akrilnom dizajnu već ima i odlična svojstva. U suprotnosti sa ostalim postojećim difuzorima načinjenim od stakla, ima puno veću trajnost i neslomljiv je sve dok se koristi u normalnim uvjetima. Sama jedinica se može u potpunosti rastaviti i očistiti. Dobro vidljiv brojač mjehurića je integriran i čini kupovanje dodatnog brojača mjehurića zastarjelim.

Sigurnosne mjere opreza

Reduktor pritiska sa radnim pritiskom od maksimalno 2 bara mora biti instaliran između jedinice i CO₂ boce.

Upotreba i raspon upotrebe (slika 1)

CO₂ koji dolazi do difuzora pritiska se pritišće na guste i sitne pore keramičkog diska (1.1). Sitni mjehurići koji izlaze iz keramičkog diska se odmah otapaju u vodi i tako je CO₂ odmah dostupan za rast biljaka. Keramički disk sa sitnim porama smanjuju mjehuriće da budu puno manji od ostalih difuzora. Kako biste dozirali CO₂ izbrojite mjehuriće (1.2) koji se u jednoj minuti uzdignu prema difuzoru pritiska.

Sadržaj predmeta sera flore CO₂ difuzor pritiska

Potrebni dodaci (slika 1)

Pažnja minimalni zahtjevi: Prilagodljiv CO₂ sistem sa rasponom pritiska od 0 – 2,5 bara (1.7), cijev otpornu na CO₂ (1.5), nepovratni ventil (1.6), CO₂ boca (1.8) sa 60 bara.

Komponente (slika 2)

- 2.1 Prozirno akrilno plastično kućište sa sisaljka
- 2.2 Keramički disk sa bijelim gumenim brtvilom
- 2.3 Proziran akrilni prsten

Upute za postavljanje (slika 1 – 2)

Spojite difuzor pritiska na spojnu cijevčicu (1.3) sa cijevi otpornom na CO₂ (1.5). Obične cijevi nisu prikladne i izazivaju znatan gubitak CO₂ do reduktora pritiska (1.7) na CO₂ boci. **Pazite da ugradite nepovratni ventil (1.6) u cijev kako voda ne bi mogla prodrijeti u CO₂ bocu i u reduktor pritiska.** Cijev iz spojne cijevčice (1.3) od difuzora pritiska nježno pritisnite u držač (1.4) postavljen na donjoj strani difuzora pritiska. Tako učinkovito izbjegavamo savijanje cijevi. Kada to učinite odvijte proziran prsten (2.3) i izvadite keramički disk (2.2). Tada potopite jedinicu u akvarij da se lumen napuni vodom. Umetnite keramički disk i gumenu brtvu (2.2) pod vodom nazad na mjesto i zategnite akrilni prsten (2.3). Obratite pažnju da pravilno postavite gumenu brtvu dok ga stežete. Sada je difuzor napunjen vodom i spreman za upotrebu. Pričvrstite jedinicu na dubini od 20 – 40 cm na mjestu koje je vidljivo i gdje je dobra cirkulacija vode [npr. sa sisaljka (1.9) na bočnu stranu akvarija].

Pokretanje

Prilagodite pritisak reduktora pritiska (1.7) do otprilike 1,5 bara i otvorite ventil sa finom iglom do maksimuma od 60 mjehurića/min. Količina mjehurića je jasno vidljiva na donjem dijelu stožastog oblika (3.1) difuzora pritiska. Mjehurići se uzdižu od vrška koji je smješten blizu dna prema keramičkom disku (3.2) koji usitnjava mjehuriće dok prolaze kroz njega.

Koliko CO₂ je potrebno u vašem akvariju ovisi o rastu biljaka koji opet ovisi o drugim faktorima kao što su kvaliteta svjetla i količina svjetla. Kao pravilo preporučujemo namjestiti 60 – 100 mjehurića/min. za dobro zasaden akvarij 200 – 300 litara zapremnine.

Testirajte CO₂ koncentraciju u vodi sa **sera CO₂ trajni-Test-om** i prema dobivenim rezultatima prilagodite opskrbu CO₂ prema većim ili manjim količinama. Čim se svjetlo ugasi navečer, fotosinteza prestaje – i zato staje metabolizam CO₂ kod biljaka. Ako se CO₂ daje i tijekom mraka može prouzročiti pad u pH vrijednosti zahvaljujući reakciji CO₂ sa vodom do ugljične kiseline. To čak može ometati ribe pri disanju. Sa **sera CO₂ solenoidnim ventilom** i jednostavnim električnim tajmerom opskrba CO₂ može biti prekinuta (slika 4).

Čišćenje

Prvo rastavite difuzor (slika 2). Očistite prozirno kućište sa mekanom četkicom pod tekućom vodom, ne koristite nikakve kiseline pri tome. Keramički disk sa finim porama je, međutim, najbolje čistiti ako s stavi u malu posudu sa **sera pH minus-om**. Pustite da se namače 1 – 2 sata. Tada su sve prljavštine uklonjene sa keramičkog diska i on je ponovo spreman za upotrebu.

Sigurnosne napomene

- **sera flore CO₂ difuzor pritiska** se koristi sa približno 1,5 bara nadpritiska.
- Jedinica se ne smije priključivati direktno na CO₂ bocu. U svakom slučaju reductor pritiska mora biti instaliran između jedinice i CO₂ boce.
- Ne rastavljajte jedinicu dok je pod pritiskom jer može doći do lčenja dijelova. Maksimalni pritisak je 2 bara, viši pritisak može dovesti do rasprsnuća jedinice.

Upozorenje

1. Djeca bi trebala biti pod nadzorom kako bi bili sigurni da se ne igraju sa aparatom.
2. Ovaj aparat nije namjenjen za uporebu osobama (uključujući djecu) sa smanjenim tjelesnim, osjetilnim ili mentalnim kapacitetom, ili sa manjkom iskustva i znanja, osim ako su imali nadzor ili instrukcije glede upotrebe aparata od osobe koja je odgovorna za njihovu sigurnost.

**Uvoznik za HR: Vitakraft Hobby Program d.o.o.
Demerje 65b, 10251 Hrvatski Leskovac, Hrvatska**

H Használati információ

sera flore CO₂ nyomásdiffúzor

Kérjük teljesen és figyelmesen elolvasni.

A jó és tartós növénynövekedés kulcsa, hogy az édesvízi akváriumba elegendő mértékben és helyesen oldódjon fel a hozzáadott CO₂. A kiváló minőségű akrilból készült exkluzív tervezésű **sera flore CO₂ nyomásdiffúzor** kiváló teljesítménykapacitással rendelkezik. Az üvegből készült diffúzorokkal ellentétben ez a készülék rendkívül stabil és normál használat esetén törhetetlen. A készüléket egyszerűen lehet szétszedni és teljesen megtisztítani. Egy jól látható buborékszámológó van a készülékbe építve, ezért további buborékszámológóra nincs szükség.

Biztonsági utasítás

A készüléket csak egy nyomáscsökkentő mögé lehet csatlakoztatni egy CO₂-palackra, max. 2 bar üzemi nyomás mellett.

Használat és alkalmazási terület (1. ábra)

A nyomásdiffúzorban a nyomás alatt bevezetett CO₂-t egy nagyon finom pórusú kerámia fritten (1.1) nyomjuk keresztül. Az átkerülő finom buborékok azonnal feloldódnak a vízben, így a növények növekedéséhez szükséges CO₂ rendelkezésre áll. A fritt különösen finom pórusossága révén a buborékok jelentősen finomabbak és jobban feloldódnak a vízben, mint más diffúzorok esetén. A CO₂ adagolásánál a CO₂-buborékok (1.2) számát kell számolni percenként, ami bekerül a diffúzorba.

Tartalom

sera flore CO₂ nyomásdiffúzor

Szükséges tartozékok (1. ábra)

Figyelem! Minimális követelmények: állítható CO₂-berendezés előzetes nyomásbeállítással 0-2,5 bar között (1.7), CO₂-tömlő (1.5), visszacsapó szelep (1.6), CO₂-készletpalack (1.8) 60 bar-ral.

Alkatrészek (2. ábra)

- 2.1 Átlátszó műanyagház gumi tapadókoronggal
- 2.2 Kerámia fritt fehér gumitömítéssel
- 2.3 Átlátszó műanyag csavargyűrű

Felszerelési útmutató (1.-2. ábrá)

Kösse össze a diffúzort a csatlakozódarabnál (1.3) egy CO₂-t át nem eresztő tömlővel (1.5) a CO₂-készletpalack nyomáscsökkentőjével (1.7, normál tömlők nem alkalmasak erre, ill. említésre méltó CO₂-veszteséghez vezetnek). **Mindenképpen építsen be egy visszacsapó szelepet (1.6) a vezetékbe, hogy a víz ne folyhasson vissza a CO₂-palackba és a nyomáscsökkentőbe.** A diffúzor csatlakozójáról (1.3) induló tömlőt most nyomja be a diffúzor tömlőtartójába (1.4). Így megakadályozza, hogy a tömlő megtörjön. Most fordítsa el a fritt tartógyűrűjét (2.3) a diffúzortól és vegye ki a frittet (2.2). Ha a diffúzort az akváriumba meríti, megtelik vízzel. Helyezze be a frittet a gumitömítéssel (2.2) együtt a diffúzorba a víz alatt és húzza meg a műanyag csavargyűrűt (2.3). Eközben ügyeljen arra, hogy a tömítőgyűrű helyesen üljön. A diffúzor most már megtelt vízzel és üzemkész. Rögzítse a diffúzort 20-40 cm mélységben egy belátható és vízzel körülvett helyen [pl. a tapadókorongokkal (1.9) az akvárium oldalfalán].

Üzembe helyezés

Elsőként állítson be a nyomáscsökkentőn (1.7) 1,5 bar előzetes nyomást és nyissa meg annyira a finomtű szelepet, hogy kb. 60 buborék CO_2 kerüljön a diffúzorba percenként. A buborékszámot egyszerűen megfigyelheti a diffúzor golyó formájú belső lumenjén alul (3.1). A fenékközeli csúcson a buborékok tisztán leválnak és a fritt (3.2) emelkednek, ahol a buborék benyomul és szétporlódik.

Hogy mennyi CO_2 -re van szükség az akváriumban, az erősen függ a növények növekedésétől, amit azonban más tényezők is befolyásolnak, mint pl. a fényminőség és a fény mennyisége. Átlagosan egy jól növényesített 200-300 literes akvárium esetén 60-100 buborékra van szükség percenként.

A CO_2 -koncentrációt a **sera CO_2 -tartós teszttel** tesztelje le és ennek eredménye alapján állítson be egy lehetséges magasabb vagy alacsonyabb adagolást. Amint éjszakára lekapcsolnak a fények, a fotoszintézis energiamegkötő folyamata is leáll – és ezzel a CO_2 -megkötés is. Ha a sötétben még további CO_2 jut az akváriumba, akkor az a pH-érték süllyedéséhez vezet, mivel ez a CO_2 reakcióba lép a vízzel és szénsav keletkezik. Ez megterheli a halak légzését. A **sera CO_2 -mágnesszeleppel** és egy egyszerű időzítővel éjszakára egyszerűen lekapcsolhatja a CO_2 -ellátást (4. ábra).

Tisztítás

Először szedje szét a diffúzort (2. ábra). Tisztítsa meg az átlátszó házat egy puha kefével folyó víz alatt. Ehhez ne használjon semmilyen savat.

A finom pórusú frittet legjobb, ha egy kis edénybe teszi **sera pH-minus** termékkel és hagyja egy-két órát hatni. Ezalatt minden lerakódás eltűnik a frittről és újra használni lehet.

Biztonsági utasítások

- A sera flore CO₂ nyomásdiffúzort kb. 1,5 bar túlnyomással kell üzemeltetni.
- A készüléket nem szabad közvetlenül a CO₂-palackra csatlakoztatni. Mindig kössön a kettő közé egy nyomáscsökkentőt.
- A készüléket ne csavarja szét nyomás alatt, mert az alkatrészek szétrepülhetnek. A max. 2 bar nyomást nem szabad túllépni, mivel a készülék ekkor megrepedhet.

Figyelmeztetés

1. A gyerekeket mindig tartsa felügyelet alatt, hogy ne játszhassanak a készülékkel.
2. A készüléket nem használhatja olyan személy (beleértve a gyerekeket is), aki korlátozott testi, észlelési vagy szellemi képességű, vagy akinek nincsen megfelelő tapasztalata és ismerete, kivéve ha egy az ő biztonságáért felelős személy felügyeli őt vagy a készülék használatát irányítja.

Forgalmazó: sera Akvarisztika Kft., 9028 Győr, Fehérvári út 75.

PL Informacje o zastosowaniu **SERA flore CO₂ dyfuzor ciśnieniowy**

Proszę uważnie przeczytać całość.

Kluczem długotrwałego i bujnego wzrostu roślin jest całkowite rozpuszczanie CO₂ w wodzie akwariowej w wystarczających ilościach. **SERA flore CO₂ dyfuzor ciśnieniowy** o wyjątkowym wyglądzie, wykonany z wysokiej jakości akrylu, posiada doskonałą wydajnością. W przeciwieństwie do dyfuzorów wykonanych ze szkła urządzenie jest nadzwyczaj trwałe i wykonane z materiału nietłukącego się w toku normalnego użytkowania. Urządzenie można rozłożyć i całkowicie wyczyścić. Dobrze widoczny licznik bąbelków jest zintegrowany z urządzeniem oraz sprawia, że zakup dodatkowego licznika jest zbędny.

Środki ostrożności

Urządzenie można podłączyć do butli CO₂ jedynie za reduktorem ciśnienia o ciśnieniu roboczym max. 2 bar.

Zastosowanie (rys. 1)

Wprowadzone pod ciśnieniem CO₂ w dyfuzorze ciśnienia zostaje ściśnięte przez ceramiczny krążek z drobnymi otworami (1.1). Powstające drobne pęcherzyki natychmiast rozpuszczają się w wodzie, dzięki czemu rośliny mają do dyspozycji potrzebny im do wzrostu CO₂. Dzięki szczególnie dużej porowatości krążka pęcherzyki są znacznie drobniejsze i lepiej się rozpuszczają w wodzie niż w przypadku innych dyfuzorów. Ilość dozowanego CO₂ mierzy liczba pęcherzyków CO₂ (1.2) na minutę, które zostają doprowadzone do dyfuzora.

Zawartość

SERA flore CO₂ dyfuzor ciśnieniowy

Potrzebne akcesoria (rys. 1)

Uwaga minimalne wymagania: regulowany system CO₂ o zakresie ciśnienia od 0 – 2,5 bar (1.7), przewód CO₂ (1.5), zawór zwrotny (1.6), butla CO₂ (1.8) z 60 barami.

Elementy (rys. 2)

- 2.1 Przezroczysta obudowa z tworzywa sztucznego z przyssawkami
- 2.2 Ceramiczny krążek z białą gumową uszczelką
- 2.3 Przezroczysty pierścień z tworzywa sztucznego

Instrukcja montażu (rys. 1 – 2)

Połącz dyfuzor przy złączce (1.3) z reduktorem ciśnienia (1.7) Twojej butli CO₂ przy użyciu szczelnego przewodu CO₂ (1.5, normalne przewody nie są odpowiednie lub prowadzą do znacznej utraty CO₂). **Połącz koniecznie zawór zwrotny (1.6) z przewodem doprowadzającym, aby woda nie mogła przedostać się do butli CO₂ i reduktora ciśnienia.** Wychodzący ze złączki (1.3) dyfuzora przewód przyciśnij do wsporników przewodu przy dyfuzorze (1.4). W ten sposób skutecznie unikniesz zginania się przewodu. Odkręć następnie przezroczysty pierścień (2.3) krążka przy dyfuzorze i zdejmij krążek (2.2). Poprzez zanurzenie w akwarium dyfuzor napełni się wodą. Załóż pod wodą krążek wraz z gumową uszczelką (2.2) z powrotem na miejsce i przykręć pierścień z tworzywa sztucznego (2.3). Zwróć uwagę przy tym na poprawne umiejscowienie uszczelki. Teraz dyfuzor jest wypełniony wodą i gotowy do pracy. Umocuj dyfuzor na głębokości 20 – 40 cm w dostępnym miejscu o dobrej cyrkulacji wody [np. przy pomocy przyssawek (1.9) na szybie akwarium].

Uruchomienie

Najpierw ustaw na swoim reduktorze ciśnienia (1.7) ciśnienie o wysokości 1,5 bara i otwórz zawór igłowy tak, aby do dyfuzora dochodziło ok. 60 pęcherzyków CO₂ na minutę. Liczbę bąbelków możesz w prosty sposób zaobserwować na dnie stożka (3.1) dyfuzora. Bąbelki unoszą się, przeciskając się przez ceramiczny krążek (3.2), w którym następuje ich rozdrobnienie.

To ile Twoje akwarium potrzebuje CO₂, zależy od wzrostu roślin, który z kolei uzależniony jest przez inne czynniki, takie jak jakość i ilość światła. Z reguły w akwariach o pojemności od 200 – 300 l z dużą ilością roślin zapotrzebowanie wynosi 60 – 100 bąbelków/min.

Przetestuj stężenie CO₂ przy pomocy **SERA CO₂-testu długotrwałego** i biorąc pod uwagę wynik zwiększ lub zmniejsz dawkę CO₂. Wieczorem kiedy światło jest wyłączane, zatrzymuje się również wiążący energię proces fotosyntezy – następuje wbudowywanie CO₂. Dalsze dostarczanie CO₂ kiedy jest ciemno prowadzi tylko do spadku poziomu pH przez jego reakcję z wodą do kwasu węglowego. To utrudnia oddychanie ryb. Przy pomocy **SERA CO₂-zaworu magnetycznego** i prostego regulatora czasowego łatwo da się wyłączyć dopływ CO₂ w nocy (rys. 4).

Czyszczenie

Rozłóż najpierw dyfuzor (rys. 2). Wyczyść przezroczystą obudowę urządzenia przy pomocy miękkiej szczotki pod bieżącą wodą, nie używaj do tego żadnych kwasów.

Krążek włóż najlepiej do małego naczynia z **SERA pH-minus** i zostaw na 1 – 2 godziny. W tym czasie wszystkie osady z krążka zostaną usunięte.

Środki ostrożności

- **SERA flore CO₂ dyfuzor ciśnieniowy** stosuje się z nadciśnieniem ok. 1,5 bara.
- Nie wolno podłączać urządzenia bezpośrednio do butli CO₂. Zaw sze pomiędzy należy zamontować reduktor ciśnienia.
- Przy rozmontowywaniu urządzenia nie może ono znajdować się pod ciśnieniem, w przeciwnym razie wystrzeliwane części mogą uszkodzić ciało lub przedmioty. Nie można przekraczać maksymalnego ciśnienia 2 barów, ponieważ urządzenie może pęknąć.

Ostrzeżenie

1. Dzieci nie należy zostawiać bez opieki w pobliżu urządzenia, aby mieć pewność, że nie będą się nim bawiły.
2. Urządzenia nie mogą używać osoby (włącznie z dziećmi) niepełnosprawne fizycznie, umysłowo i z ograniczonymi zdolnościami postrzegania, osoby nie posiadające odpowiedniego doświadczenia i wiedzy, chyba że postępują one zgodnie z instrukcją lub są dozorowane przez odpowiedzialną za jej bezpieczeństwo osobę.

CZ Informační popis **sera flore CO₂ tlakový difuzor**

Čtete prosím pozorně.

Úplné rozpuštění ve správném množství CO₂ v akváriu hraje zásadní roli v úspěšnosti trvalého a velkolepého růstu rostlin. **sera flore CO₂ tlakový difuzor** je vyroben nejen v exkluzivním akrylovém designu, ale také má vynikající výkonnost. Oproti jiným existujícím difuzorům vyrobeným ze skla má lepší životnost a pokud je používán za běžných podmínek je nerozbitelný. Samotnou jednotku lze zcela rozebrat a vyčistit. Dobře viditelné počítadlo bublin je zabudováno a činí nákup doplňkového počítadla bublin zbytečným.

Bezpečnostní pokyn

Mezi jednotku a CO₂-láhev musí být nainstalován redukční ventil s provozním tlakem maximálně 2 bary.

Použití a rozsah použití (obr. 1)

CO₂ dávkovaný do tlakového difuzoru je stlačován skrze velmi jemně pórovitý tavený keramický disk (1.1). Jemné bubliny objevující se z tohoto keramického disku se okamžitě ve vodě rozpustí a CO₂ je tedy ihned dostupné pro růst rostlin. Jemně pórovitý tavený keramický disk způsobí, že bubliny jsou mnohem menší než z jiných difuzorů. Pro dávkování CO₂ spočítejte počet CO₂-bublin (1.2) za minutu, které stoupají uvnitř tlakového difuzoru.

Obsah balení sera flore CO₂ tlakový difuzor

Potřebné vybavení (obr. 1)

Pozor, minimální požadavek: regulovatelný CO₂ systém s rozsahem tlaku 0 – 2,5 baru (1.7), CO₂ odolné hadice (1.5), zpětný ventil (1.6), CO₂-láhev (1.8) s 60 bary.

Součásti (obr. 2)

- 2.1 Průhledné akrylové tělo s přísavkami
- 2.2 Keramický disk s bílým pryžovým těsněním
- 2.3 Průhledná akrylová příruba

Postup sestavení (obr. 1 – 2)

Spojte tlakový difuzor skrze přípojnou vsuvku (1.3) pomocí CO₂ odolné hadice (1.5, běžné hadice nejsou vhodné nebo způsobují minimálně významnou ztrátu CO₂) k redukčnímu ventilu (1.7) CO₂-láhve. **Nezapomeňte zabudovat zpětný ventil (1.6) do hadice tak, že žádná voda nemůže vniknout do CO₂-láhve a redukčního ventilu.** Hadice připojená na spojku (1.3) je nyní uchycena v držáku difusoru (1.4). Takto se efektivně zabrání přehybu hadice. Pak odšroubujte průhlednou přírubu (2.3) a vyjměte keramický disk (2.2). Ponořením jednotky do akvária se dutina naplní vodou. Vložte keramický disk s pryžovým těsněním (2.2) pod vodu zpět na místo a utáhněte akrylovou přírubu (2.3). Při utahování dejte pozor na správné umístění těsnění. Nyní je difuzor naplněn vodou a připraven k použití. Jednotku upevněte přibližně 20 – 40 cm hluboko na místo, které nabízí dobrý průhled a dobrou cirkulaci vody [např. pomocí přísavek (1.9) na boční tabulku akvária].

Uvedení do provozu

Upravte redukční ventil (1.7) na přibližně 1,5 baru a otevřete jemný jehličkový ventil na maximálně 60 bublin/min. Množství bublin je snadno viditelné v kuželovitě tvarované dolní části (3.1) tlakového difuzoru. Bubliny zde stoupají z malého cípu ke keramickému disku (3.2), který způsobuje rozprašení bublin.

Kolik CO₂ je ve vašem akváriu zapotřebí závisí na růstu rostlin, což je také závislé na jiných faktorech, jako kvalita a množství světla. Jako pravidlo doporučujeme dávkovat množství 60 – 100 bublin/min. pro dobře rostlinami osázená akvária o objemu 200 – 300 litrů.

Koncentraci CO₂ ve vodě si otestujte pomocí **sera CO₂-dlouhodobého indikátoru** a podle získaného výsledku upravte dávkování CO₂ na vyšší či nižší množství. Jakmile se večer vypne osvětlení, energii vřející procesy fotosyntézy ustanou – tak dochází k CO₂ fixaci. Pokud CO₂ by bylo během tmy dávkováno, způsobí to pouze pokles pH díky CO₂ reakci s vodou na kyselinu uhličitou. Toto by mohlo dokonce zhoršit dýchání ryb. Pomocí **sera CO₂-magnetického ventilu** a jednoduchého elektrického časovače mohou být dávky CO₂ okamžitě přerušeny (obr. 4).

Čištění

Nejdříve rozeberte difuzor (obr. 2). Vyčistěte průhledný obal pomocí měkkého kartáčku pod tekoucí vodou, pro tento proces nepoužívejte žádné kyseliny.

Jemně pórovitý keramický disk je však lepší vyčistit tak, že jej umístíte do malé nádoby naplněné přípravkem **sera pH-minus**. Nechte jej namočený 1 – 2 hodiny. Tak se všechny usazeniny odstraní z disku a je opět připraven k použití.

Bezpečnostní pokyny

- **sera flore CO₂ tlakový difuzor** se používá s přibližným přetlakem 1,5 baru.
- Jednotka nesmí být připevněna přímo na CO₂-láhev. V každém případě musí být redukční ventil umístěn mezi.
- Jednotku nerozebírejte je-li pod tlakem, neboť byste mohli čelit odlétávajícím částím. Maximální tlak jsou 2 bary, vyšší tlak může způsobit roztržení jednotky.

Varování

1. Na děti je třeba dohlédnout, aby si nikdy nehrály s přístrojem.
2. Příklad není určen pro používání osobami (včetně dětí) s omezenou tělesnou či duševní schopností nebo pokud jim chybí znalosti a zkušenosti, kromě případu, kdy pro jejich bezpečnost, je odpovědná osoba poučí o používání.

Distributor: Sera CZ s.r.o., Chlístovice 32, 284 01 Kutná Hora

TR Kullanım bilgileri

sera flore CO₂ basınç difüzörü

Lütfen bu talimatların tamamını okuyunuz.

Akvaryum suyu içerisindeki karbondioksiti tamamen ve doğru miktarda çözmek, güçlü ve canlı bitki gelişiminde çok önemli bir rol oynar. **sera flore CO₂ basınç difüzörü**, özel akrilik tasarıma sahip olmakla kalmayıp mükemmel bir performansla da sahiptir. Camdan yapılmış diğer difüzörlerin aksine uzun süreli dayanıklılığa sahiptir ve normal koşullarda kullanıldığı sürece asla kırılmaz. Cihaz tamamen sökülebilir ve temizlenebilir. Güzel görünümlü baloncuk sayacı entegredir ve ek bir baloncuk sayacı almanıza gerek kalmaz.

Güvenlik uyarıları

Maksimum 2 bar basınçta çalışan bir basınç düşürücü cihaz ile CO₂ şişesinin arasına yerleştirilmelidir.

Uygulama ve uygulama aralığı (şek. 1)

Basınç difüzörüne verilen CO₂ yüksek yoğunluklu ve ince delikli renkli seramik diskten (1.1) geçerek sıkıştırılır. Bu seramik diskten çıkan ince baloncuklar hemen suyun içerisinde çözünür ve böylece bitki gelişimi için CO₂'ye doğrudan ulaşılabilir. İnce delikli renkli seramik disk, diğer difüzörlere göre daha küçük baloncukların oluşmasını sağlar. CO₂ vermek için basınç difüzörünün içerisinde bir dakikada yukarı doğru kaç adet CO₂ baloncuğunun (1.2) yükseldiğini sayın.

Kitin içindekiler sera flore CO₂ basınç difüzörü

Gerekli aksesuarlar (şek. 1)

Dikkat minimum ihtiyaçlar: 0 – 2,5 bar arasında basınç oranıyla ayarlanabilir CO₂ sistemi (1.7), CO₂ sızdırmaz hortum (1.5), dönüşsüz valf (1.6), 60 bar'lık CO₂ saklama şişesi.

Parçalar (şek. 2)

- 2.1 Vakum ağızlı transparan akrilik plastik gövde
- 2.2 Beyaz sızdırmazlık lastikli seramik disk
- 2.3 Transparan akrilik halka

Kurulum talimatları (şek. 1 – 2)

Basınç difüzörünü CO₂ geçirmez hortumlu (1.5, normal hortumlar uygun değildir veya en azından CO₂ kaybına neden olur) birleştirme memesi yoluyla (1.3) CO₂ şişesinin basınç düşürücüsüne (1.7) bağlayın. **Dönüşsüz valfi (1.6) hortuma entegre etmeyi unutmayın böylece CO₂ şişesine ve basınç düşürücüye su giremez.** Basınç difüzörünün birleştirme memesindeki hortum (1.3), basınç difüzörünün alt tarafına yerleştirilmiş tutma parçasına (1.4) nazikçe itilir. Böylece hortumun bükülmesi önlenir. Daha sonra transparan halkayı (2.3) sökün ve seramik diski (2.2) çıkarın. Cihaz akvaryuma batırıldığında lümen suyla dolar. Seramik diski sızdırmazlık lastiğiyle (2.2) sudaki yerine yerleştirin ve akrilik halkayı (2.3) sabitleyin. Sabitleme sırasında sızdırmazlık lastiğiyle doğru yerleştirilmesine dikkat edin. Artık difüzör tamamen suyla dolmuştur ve kullanıma hazırdır. İyi bir görünüm ve su sirkülasyonu sağlayan [örn. akvaryumun yan tarafındaki vakum ağızlarıyla (1.9)] yaklaşık 20 – 40 cm derinliğindeki bir yere cihazı monte edin.

İşlem

Basınç düşürücünün (1.7) basıncını yaklaşık 1,5 bar olarak ayarlayın ve ince iğne valfini maksimum 60 baloncuk/dakika olarak açın. Baloncuk miktarı, basınç düşürücüsünün huni şekilli alt kısmında (3.1) kolaylıkla görünür. Baloncuklar buraya baloncukların püskürtülmesine neden olan seramik disk (3.2) üzerinden küçük uca yükselir.

Akvaryumunuza ne kadar CO₂ gerektiği, ışık kalitesi ve ışık miktarı gibi diğer faktörlere de dayanan bitki gelişimine bağlıdır. Genellikle 200 – 300 litrelik hacme sahip, iyi bitkilendirilmiş akvaryum için 60 – 100 baloncuk/dakika uygulamanızı tavsiye ederiz.

sera CO₂ uzun süreli test ile sudaki CO₂ konsantrasyonunu test edin ve elde edilen sonuçlara göre CO₂ beslemesini daha yüksek veya daha düşük miktara ayarlayın. Gece ışıklar sönene kadar, enerji sıkıştırma işlemi fotosentez durur – ve böylece, bitki CO₂ metabolizmayı sabitler. Karanlık sırasında CO₂ verilmeye devam edilirse, CO₂ ile sudaki karbonik asidin tepkimesi nedeniyle pH seviyesinde düşüş olur. Bu durum balığın soluk almasını bile engeller. **sera CO₂ solenoid vana** ve basit elektrikli zamanlayıcısıyla, CO₂ beslemesi kesilebilir (şek. 4).

Temizleme

Öncelikle difüzörü ayırın (şek. 2). Transparan gövdeyi yumuşak bir fırça ile akan suyun altında yıkayın, bu işlem için herhangi bir asit kullanmayın.

İnce delikli renkli seramik disk, **sera pH-minus** ile doldurulmuş bir kaba konarak en iyi şekilde temizlenir. Kabin içerisinde 1 – 2 saat bırakın. Disk üzerindeki tüm kalıntılar temizlenir ve tekrar kullanıma hazır gelir.

Güvenlik uyarıları

- **sera flore CO₂ basınç difüzörü** yaklaşık 1,5 bar yüksek basınçla birlikte kullanılır.
- Cihaz CO₂ şişesine doğrudan takılmalıdır. Her durumda basınç düşürücü arasına monte edilmelidir.
- Cihazı alçak basınçta çıkarmayın, aksi halde uçan parçalarla karşılaşabilirsiniz. Maksimum basınç 2 bardır, daha yüksek basınç patlamaya neden olabilir.

Uyarı

1. Çocuklar cihazla oynamamalıdır.
2. Bu cihaz, fiziksel engelli, akıl sağlığı yerinde olmayan veya tecrübe ve bilgi eksikliği olan kişiler tarafından (çocuklar dahil), yanlarında güvenliklerini sağlayabilecek, cihazın kullanımını bilen biri olmadan kullanılmamalıdır.

RUS Инструкция по применению **SERA flore CO₂ диффузор (SERA flore CO₂ pressure diffuser)**

Пожалуйста, внимательно прочитайте информацию по использованию.

Полное и в достаточном объеме растворение CO₂ в воде в пресноводном аквариуме – ключ к постоянному и бурному росту растений. **SERA flore CO₂ диффузор** не только имеет эксклюзивный дизайн и изготовлен из высококачественного акрила, но и обладает высокой производительностью. В отличие от других существующих диффузоров, изготовленных из стекла, он имеет существенно более длительный срок службы и является небушующим, при нормальной эксплуатации. Устройство может разбираться полностью и чиститься. Хорошо видный счетчик пузырьков встроен в устройство, что делает приобретение дополнительного счетчика пузырьков излишним.

Мера предосторожности

Между устройством и CO₂-баллоном должен быть установлен редуктор с максимальным рабочим давлением 2 бара.

Применение и область применения (рис. 1)

CO₂, поступающий в диффузор, продавливается через мелкопористый фриттованный керамический диск (1.1). Мелкие пузырьки газа, появляющиеся из этого керамического диска немедленно растворяются в воде, предоставляя растениям, необходимый для их роста, CO₂. Мелкопористый фриттованный керамический диск заставляет пузырьки быть более мелкими по сравнению с другими диффузорами. Дозировка CO₂ рассчитывается в пузырьках (1.2) в минуту, которые появляются внутри диффузора.

Комплектация прибора SERA flore CO₂ диффузор

Необходимые аксессуары (в комплект не входят, рис. 1)

Внимание на требуемый минимум: Регулируемый CO₂-редуктор, понижающий давление до 0 – 2,5 бар (1.7), CO₂-шланг (1.5), невозвратный клапан (1.6), CO₂-баллон с газом (1.8) под давлением 60 бар.

Отдельные части (рис. 2)

- 2.1 Прозрачный акриловый корпус с присосками
- 2.2 Керамический диск с прокладкой белого цвета
- 2.3 Прозрачное акриловое кольцо

Руководство по сборке (рис. 1 – 2)

Соедините диффузор через соединительный ниппель (1.3) с CO₂-шлангом (1.5, обычные шланги не подходят для этих целей, их применение может привести к существенным потерям CO₂). Другой конец CO₂-шланга соедините с редуктором (1.7) CO₂-баллона. **Не забудьте вставить невозвратный клапан (1.6) в шланг с тем, чтобы вода не смогла попасть в CO₂-баллон и редуктор.** Шланг, отходящий от соединительного ниппеля диффузора (1.3) аккуратно закрепите в зажимном приспособлении (1.4), расположенном в нижней части диффузора. Таким образом, Вы сможете избежать загибов/надломов шланга. Теперь открутите прозрачное акриловое кольцо (2.3) и выньте керамический диск (2.2). Погрузите диффузор в аквариум так, чтобы он наполнился водой. Вставьте керамический диск с резиновой прокладкой (2.2) на место под водой и закрутите прозрачное акриловое кольцо (2.3). Обратите внимание на правильное местоположение резинового уплотнительного кольца. Теперь диффузор наполнен водой и готов к эксплуатации. Укрепите диффузор на глубине 20 – 40 см в

хорошо просматриваемом месте с хорошей циркуляцией воды [например, с помощью присосок (1.9) на боковой стенке аквариума].

Ввод в эксплуатацию

Установите на редукторе (1.7) значение давления прибл. 1,5 бара и затем откройте игольчатый клапан точной регулировки так, чтобы в диффузоре объем поступающего CO₂ составил около 60 пузырьков в минуту. Количество поступающих пузырьков легко увидеть в нижней части конуса (3.1) диффузора. Пузырьки поднимаются вверх от небольшого наконечника к керамическому диску (3.2), который “дробит” их на более мелкие.

Количество CO₂, необходимое для Вашего аквариума, зависит от роста растений, на которое, в свою очередь, влияют и другие факторы, такие как количество и качество освещенности. Как правило, мы рекомендуем для аквариумов с хорошей плотностью посадки растений объемом 200 – 300 литров устанавливать 60 – 100 пузырьков в минуту. Контролируйте уровень содержания CO₂ в воде с помощью **SERA CO₂-теста длительного действия (SERA CO₂ long-term indicator)** и в зависимости от полученных результатов увеличивайте или уменьшайте дозировку CO₂. Как только вечером выключается освещение, процесс фотосинтеза прекращается и, соответственно, растения больше не могут поглощать и перерабатывать CO₂. Дальнейшая подача CO₂ в темноте приводит к понижению pH-уровня воды вследствие реакции CO₂ с водой (появление угольной кислоты). Это, в свою очередь, затрудняет дыхание рыб. С помощью **SERA CO₂-электромагнитного клапана (SERA CO₂ solenoid valve)** и простого таймера можно регулировать отключение подачи CO₂ в ночное время (рис. 4).

Чистка

Прежде всего, разберите диффузор (рис. 2). Чистите прозрачный корпус с помощью мягкой щетки под проточной водой без применения каких-либо кислот.

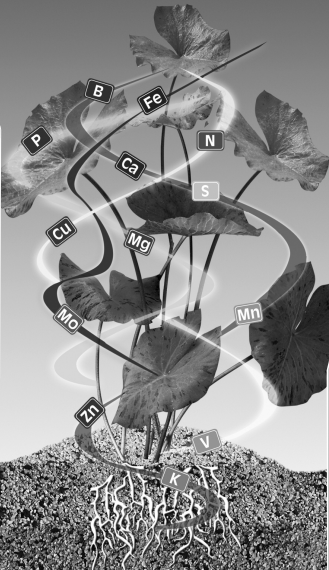
Мелкопористый фриттованный керамический диск лучше всего отчистится, если поместить его в маленькую емкость, наполненную **SERA pH-минус (SERA pH-minus)** и оставить его в ней на 1 – 2 часа. После этого удалите с диска все отложения и он снова будет готов к использованию.

Меры предосторожности

- **SERA CO₂ flore диффузор** используется с избыточным давлением прибл. 1,5 бар.
- Устройство не может быть присоединено непосредственно к CO₂-баллону. Между устройством и CO₂-баллоном всегда должен располагаться редуктор, понижающий давление.
- Никогда не разбирайте устройство, если оно находится под давлением. Оно может разлететься на отдельные части, которые могут задеть Вас. Максимальное давление – 2 бара, при более высоком давлении устройство может растрескаться.

Предупреждение

1. Внимательно следите за детьми, чтобы быть уверенным, что они не играют с устройством.
2. Устройство не предусмотрено для использования людьми (включая детей): с ограниченными физическими или умственными способностями, с недостаточным опытом или знаниями, в случае, если они не находятся под наблюдением или не получили соответствующие инструкции от лица, ответственного за их безопасность.



 **Sera**[®]

www.sera.de